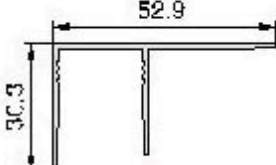
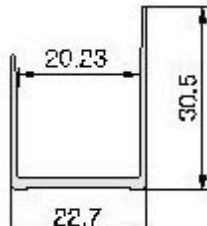
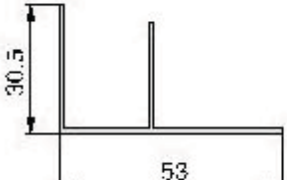
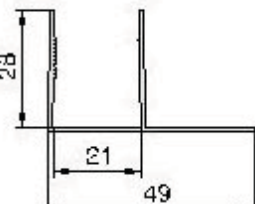
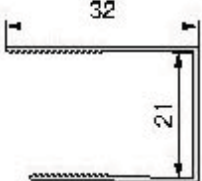
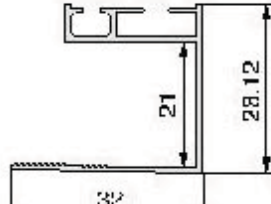
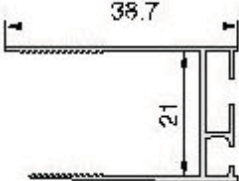
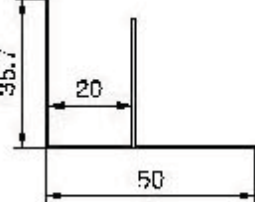
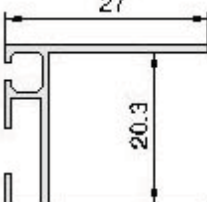
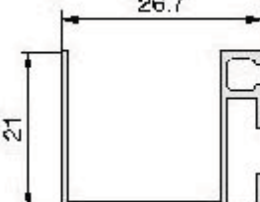
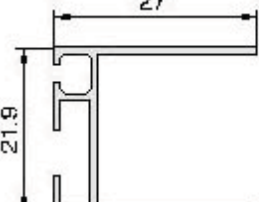
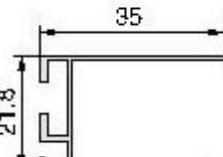
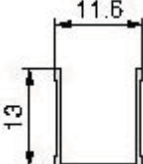
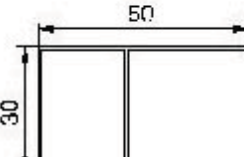
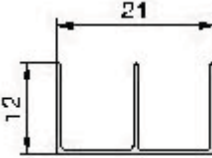
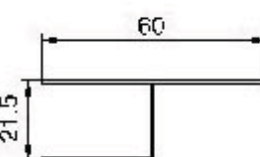
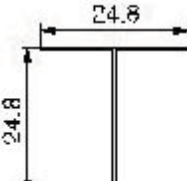
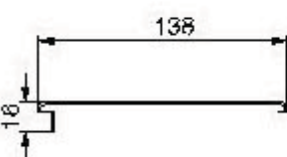
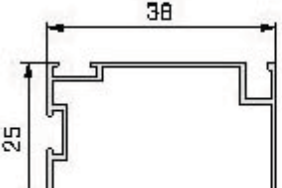
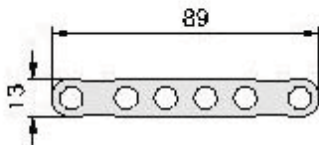
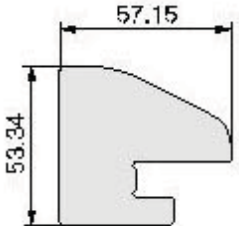
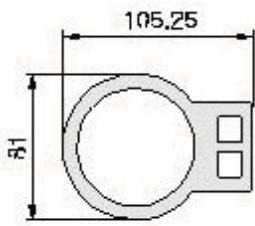
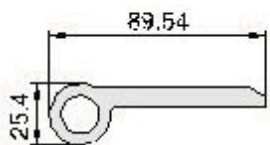
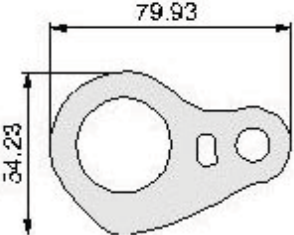
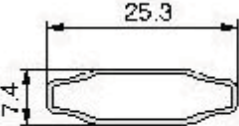
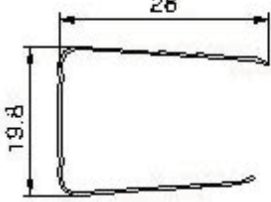
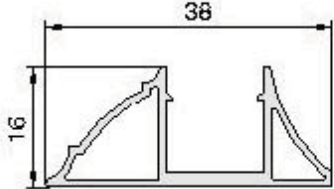
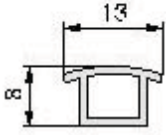
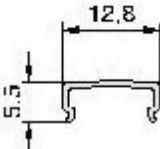
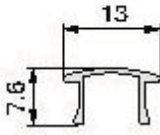
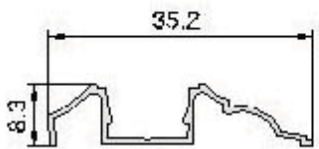
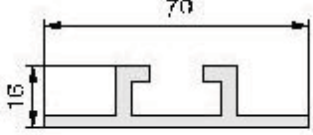
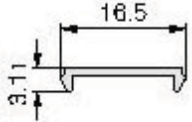
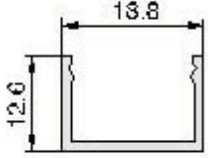
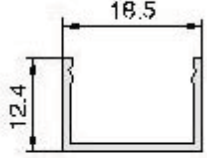
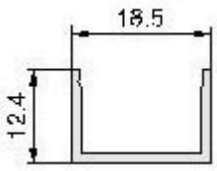
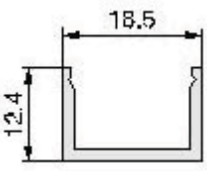
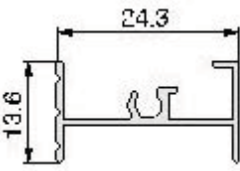
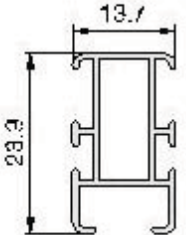
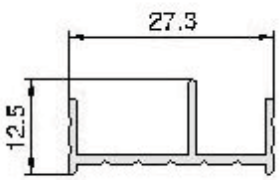
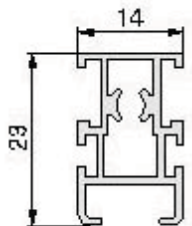
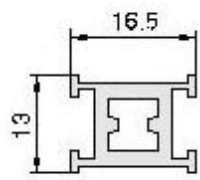
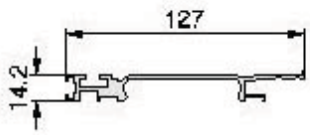
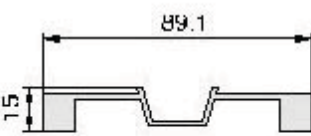
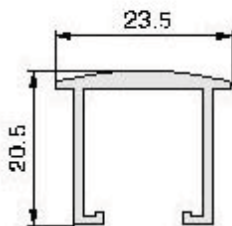
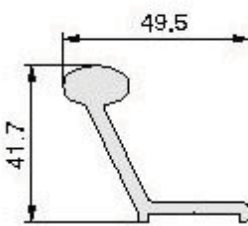
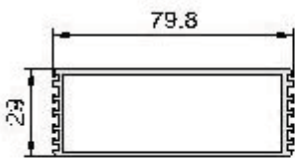
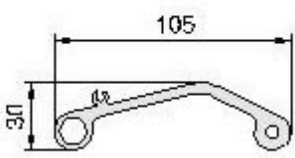
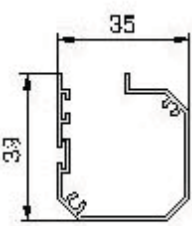
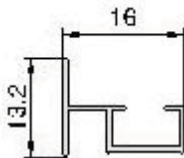
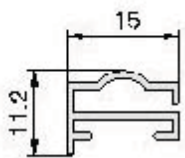
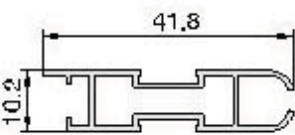
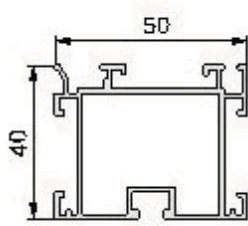
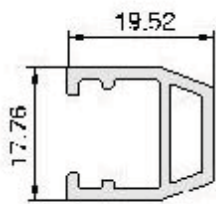
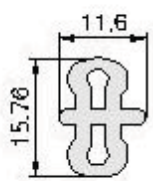
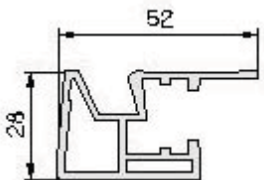
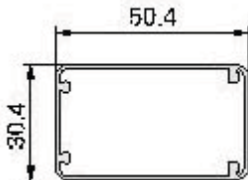
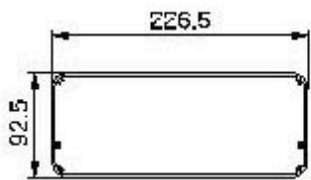
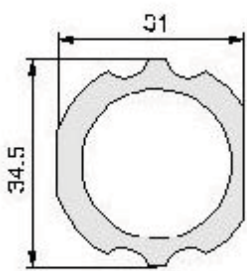
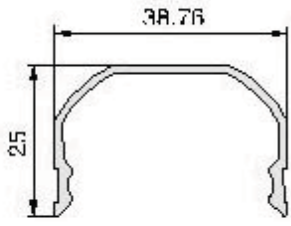
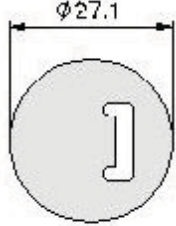
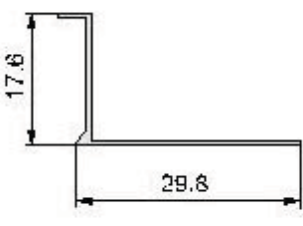
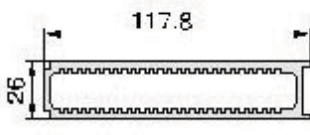
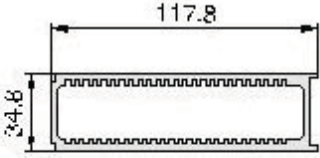
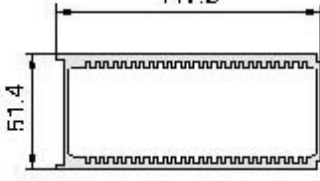
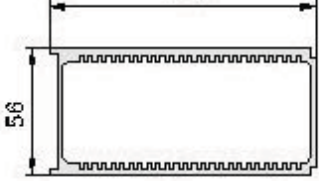
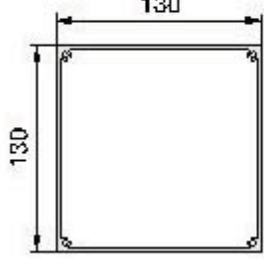
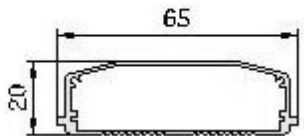
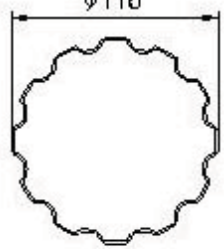
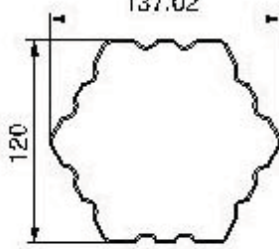
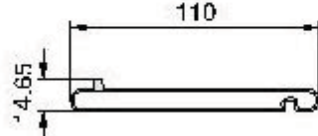
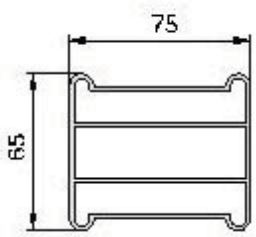
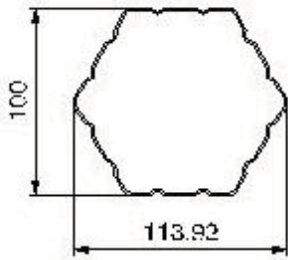
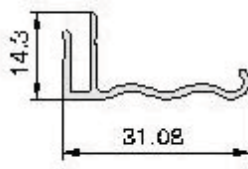
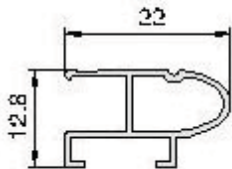
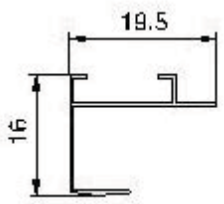
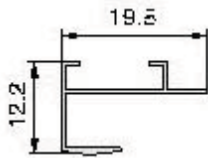
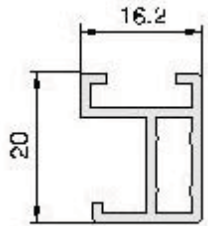
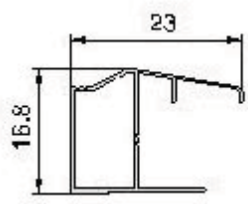
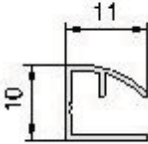
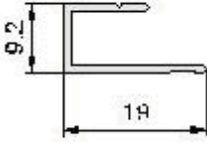
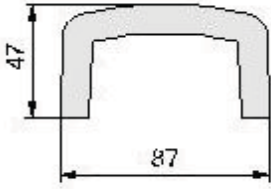
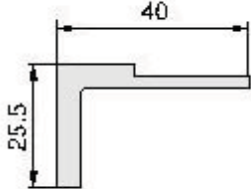
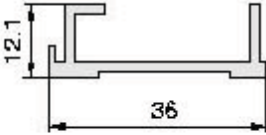
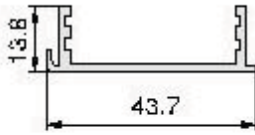
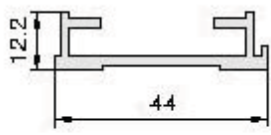
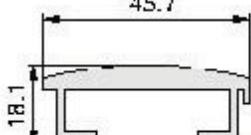
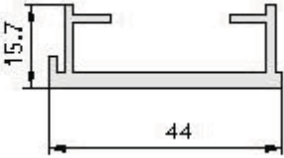
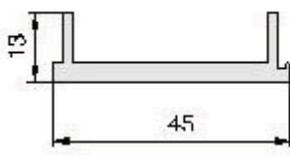
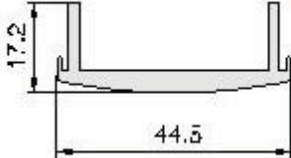
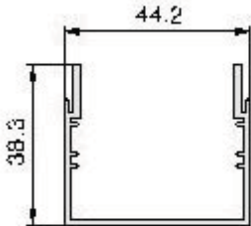
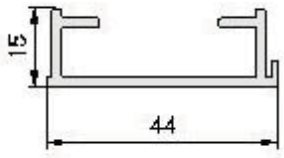
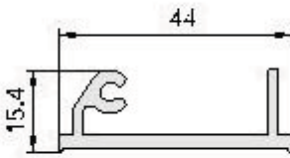
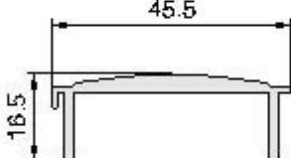
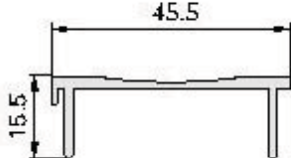
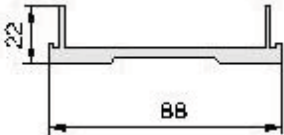
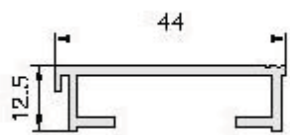
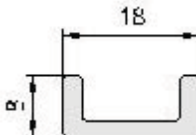
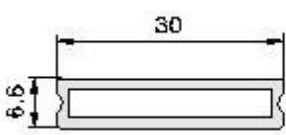
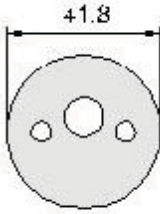
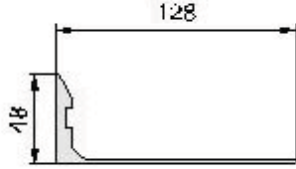
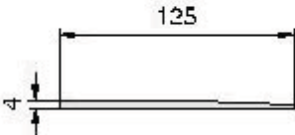
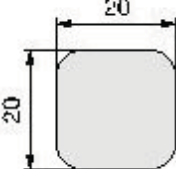
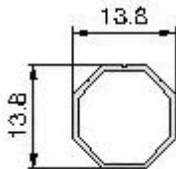
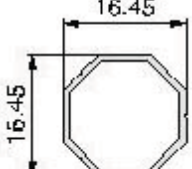
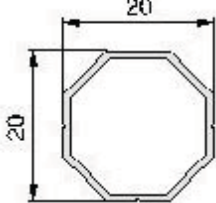
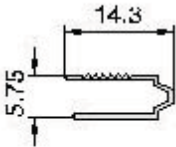
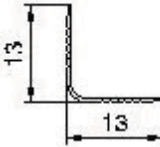
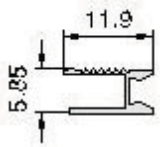
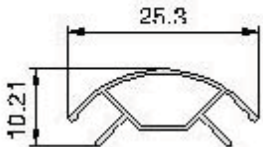
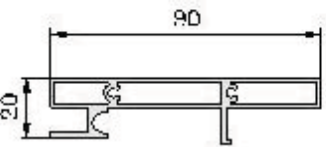
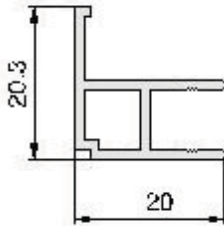
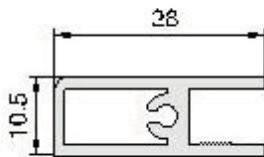
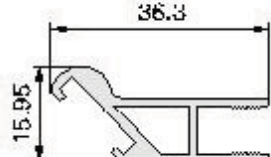
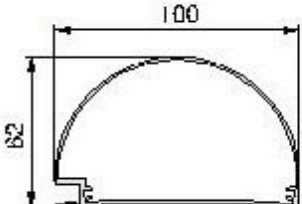
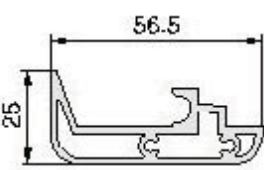
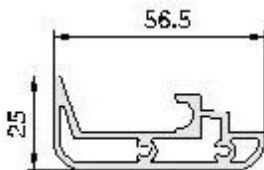
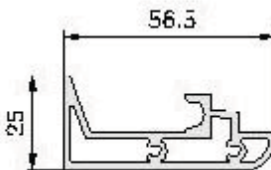
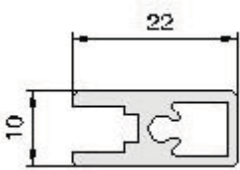
 <p>JD30 × 23 T= mm 0.271kg/m</p>	 <p>JD52 × 30 T= mm 0.334kg/m</p>	 <p>YD001 T= mm 0.256kg/m</p>	 <p>YD002 T= 1.0mm 0.328kg m</p>
 <p>JD-ZY4828 T-1.0mm 0.296kg m</p>	 <p>ZY3123 T-0.8mm 0.189kg/m</p>	 <p>ZY3228 T-0.8mm 0.251kg/m</p>	 <p>ZY38231 T-0.8mm 0.262kg/m</p>
 <p>F5035F T=0.7mm 0.217kg m</p>	 <p>JDF2722 T=0.8mm 0.207kg/m</p>	 <p>F2721 T=0.8mm 0.205kg/m</p>	 <p>F2722 T=0.8mm 0.207kg m</p>
 <p>Z33197 T=0.9mm 0.27kg/m</p>  <p>JD-13 × 11.8 T-0.5mm 0.054kg m</p>	 <p>ZN31 T=0.8mm 0.287kg/m</p>  <p>JD-21 × 12 T-0.54mm 0.050kg/m</p>	 <p>ZN32 T=0.8mm 0.246kg/m</p>  <p>JD-21.8 × 21.8 T-0.6mm 0.050kg/m</p>	 <p>LJ-013 T=0.9mm 0.388kg/m</p>  <p>JD-3825M T=0.58mm 0.233kg/m T-0.8mm 0.312kg/m</p>

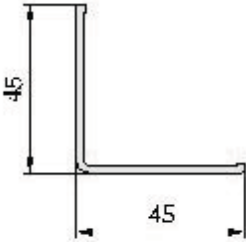
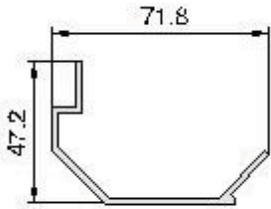
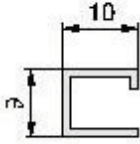
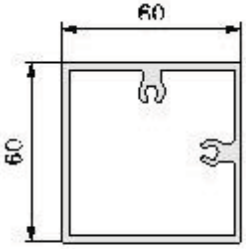
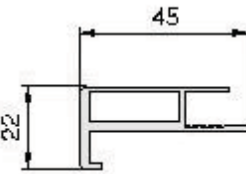
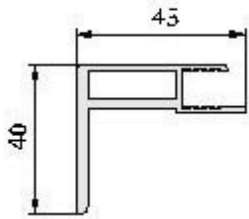
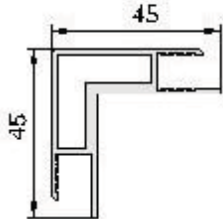
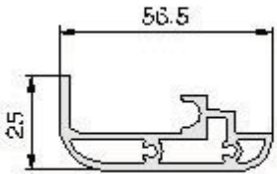
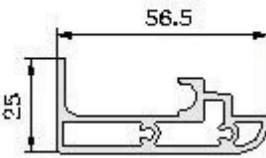
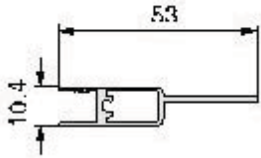
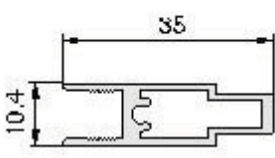
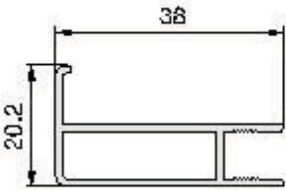
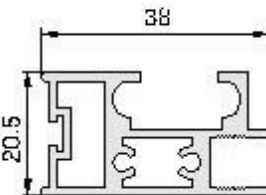
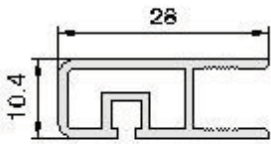
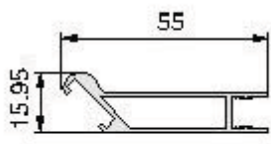
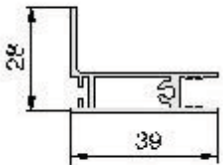
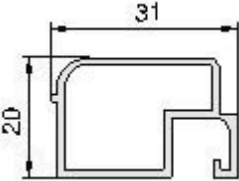
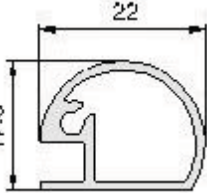
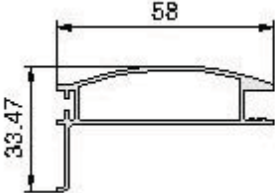
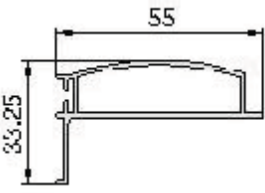
 <p>3-3139-01 2.25kg/m</p>	 <p>30-793-01 5.77kg/m</p>	 <p>782 7.47kg/m</p>	 <p>D-0366 2.3kg/m</p>
 <p>D-0749 5.56kg/m</p>	 <p>2371 T=0.7mm 0.108kg/m</p>	 <p>JD-BQ01 T=0.4mm 0.074kg/m</p>	 <p>FD-041 T=1.0mm 0.323kg/m</p>
 <p>FD-041B T=1.0mm 0.182kg/m</p>	 <p>FD-042 T=0.8mm 0.491kg/m</p>	 <p>FD-114 T= mm 0.053kg/m</p>	 <p>FD-115 T=0.7mm 0.117kg/m</p>
 <p>JD-C7016 0.973kg/m</p>	 <p>JDB495 T=1.0mm 0.056kg/m</p>	 <p>JDB496 T=1.2mm 0.138kg/m</p>	 <p>JDB497 T=1.1mm 0.125kg/m</p>
 <p>JDB498 T=1.3mm 0.143kg/m</p>	 <p>JDB499 T=1.6mm 0.17kg/m</p>	 <p>JDB500 T=0.8mm 0.142kg/m</p>	 <p>JDB501 T=0.8mm 0.198kg/m</p>

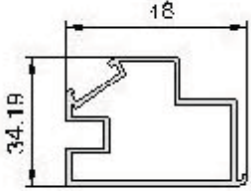
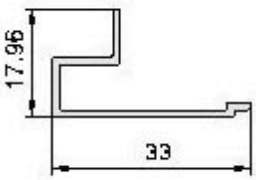
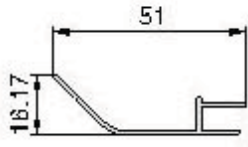
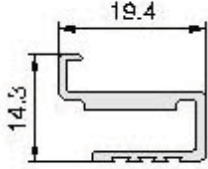
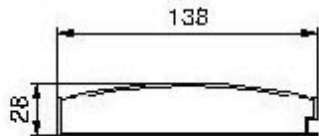
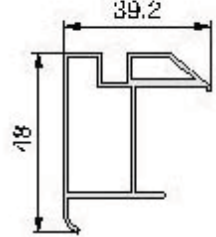
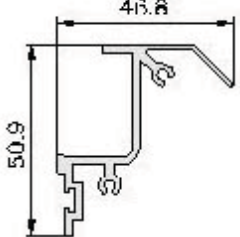
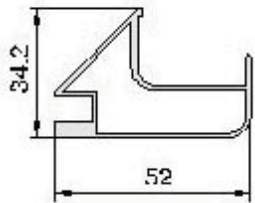
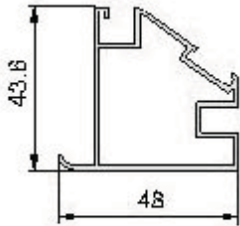
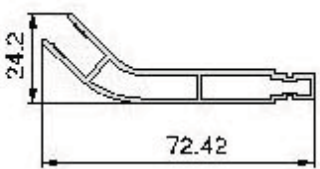
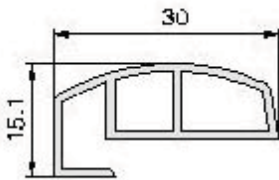
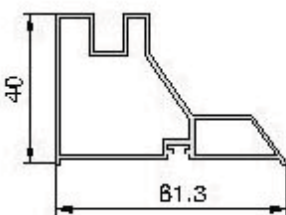
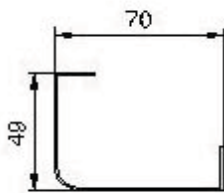
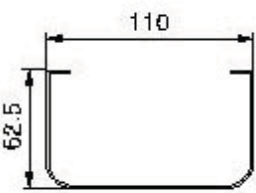
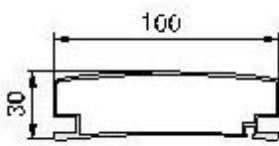
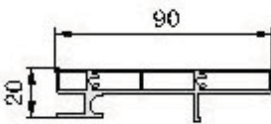
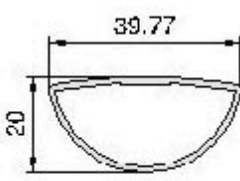
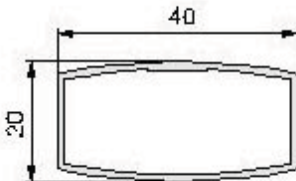
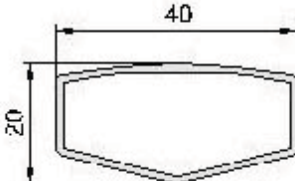
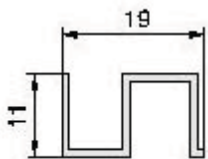
 <p>JD-B502 T=1.1mm 0.158kg/m</p>	 <p>JD-B503 T=1.0mm 0.268kg/m</p>	 <p>JD-B504 T= mm 0.251kg/m</p>	 <p>G036 T=1.2mm 1.353kg/m</p>
 <p>G030 T=2.0mm 1.221kg/m</p>	 <p>G035 T=1.2mm 0.271kg/m</p>	 <p>CH-005 T= mm 1.018kg/m</p>	 <p>JD-H79.8 x 29 T=1.5mm 0.976kg/m</p>
 <p>JD-C04 2.081kg/m</p>	 <p>JTW0442 T=1.0mm 0.398kg/m</p>	 <p>JTW0443 T=0.6mm 0.071kg/m</p>	 <p>JTW0444 T=1.0mm 0.129kg/m</p>
 <p>JTW0442 T=0.8mm 0.251kg/m</p>	 <p>A2656 T=1.2mm 0.843kg/m</p>	 <p>A2683 T=2mm 0.459kg/m</p>	 <p>A2723 T= mm 0.395kg m</p>
 <p>J0684 T=1.7mm 0.896kg/m</p>	 <p>JD-5030 T=1.0mm 0.519kg/m</p>	 <p>0606-001A T=2.5mm 1.17kg/m</p>	 <p>AL-FL-001 T= mm 0.97kg/m</p>

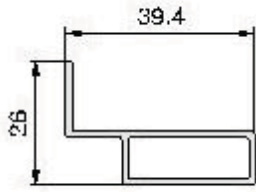
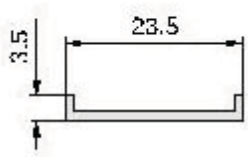
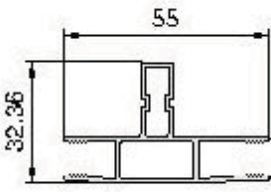
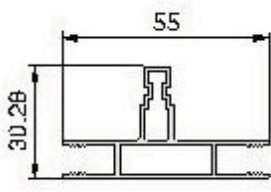
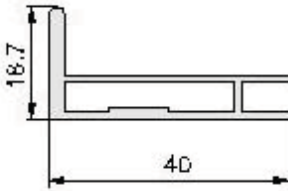
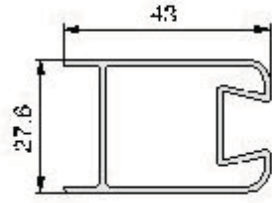
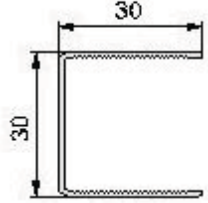
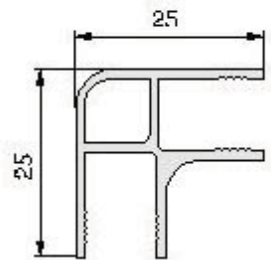
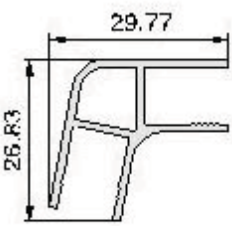
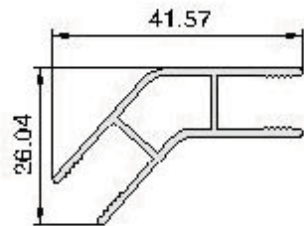
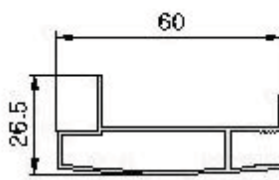
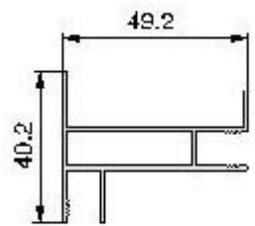
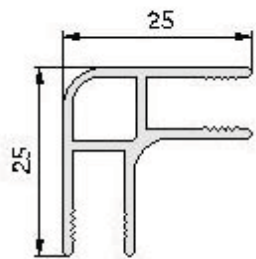
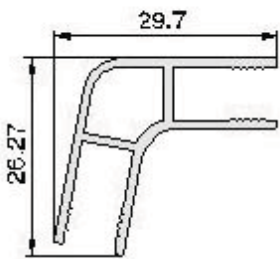
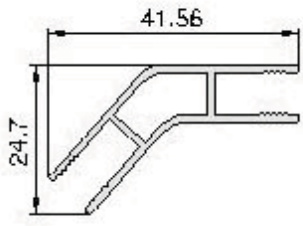
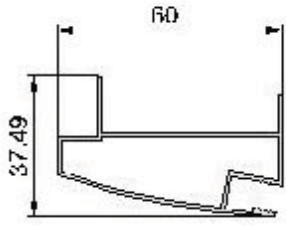
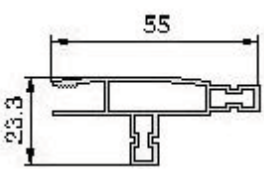
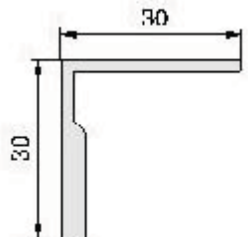
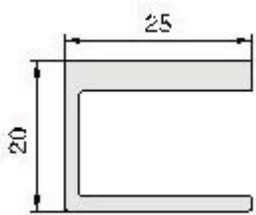
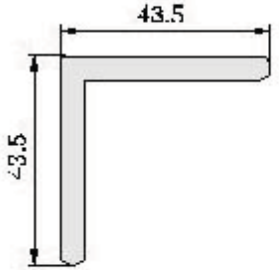
 <p>AL-FL-002 T=1.4mm 0.329kg/m</p>	 <p>AL-FL-003 1.45kg/m</p>	 <p>XJ010-079A T=0.7mm 0.1kg/m</p>	 <p>XJMR036-002A 2.835kg/m</p>
 <p>XJMR036-001A 3.23kg/m</p>	 <p>XJMR036-003A 3.44kg/m</p>	 <p>XJMR036-005A 3.435kg/m</p>	 <p>XJQZ030-001A T=2.4mm 3.625kg/m</p>
 <p>PJD-600R l=1.4mm 0.574kg/m</p>	 <p>ZH-110X1.2H l=1.2mm 0.398kg/m</p>	 <p>ZH-137x120 l=1.3mm 1.61kg/m</p>	 <p>ZH-BGY-755 T=1.1mm 0.764kg/m</p>
 <p>ZH-BGY-869 T=1.8mm 2.086kg/m</p>	 <p>ZH-BGY-876 T=1.3mm 1.244kg/m</p>	 <p>B34B T=1.12mm 0.177kg/m</p>	 <p>SY1507A T=0.8mm 0.145kg/m</p>
 <p>SY1508 l=0.5mm 0.072kg/m</p>	 <p>SY1509 l=0.5mm 0.067kg/m</p>	 <p>SY1511 l=1.4mm 0.272kg/m</p>	 <p>SY1544 l=0.5mm 0.106kg/m</p>

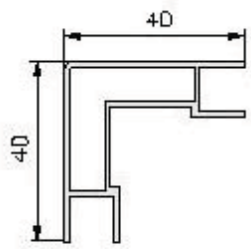
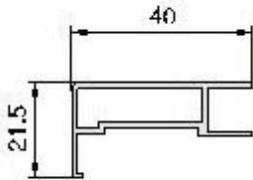
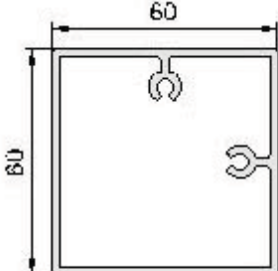
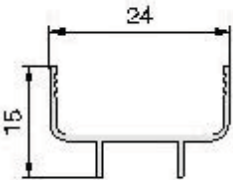
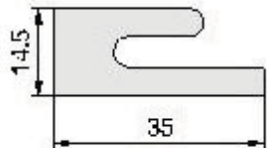
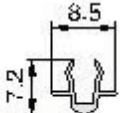
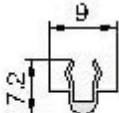
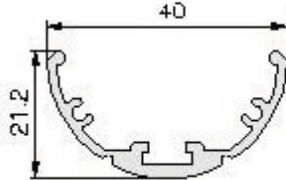
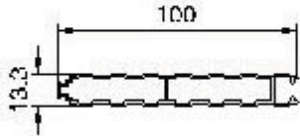
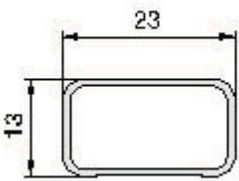
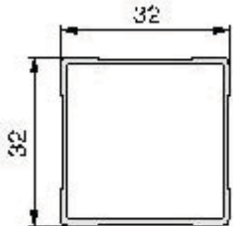
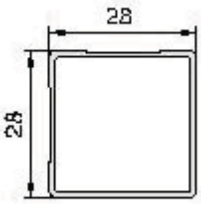
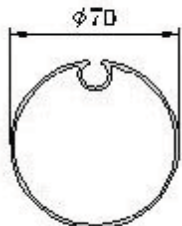
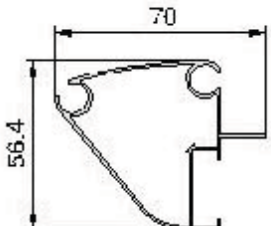
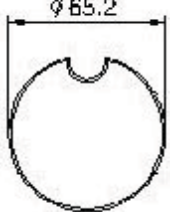
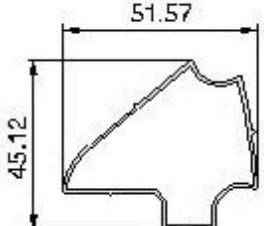
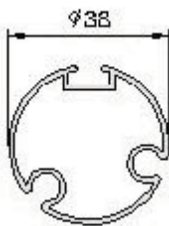
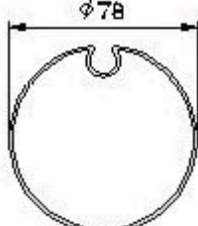
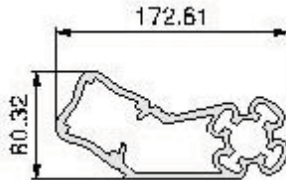
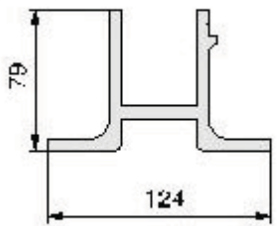
 <p>SY1545 T=0.75mm 0.07kg/m</p>	 <p>SY1560 T=1.0mm 0.1kg/m</p>	 <p>JD-FGH02 4.8kg m</p>	 <p>JD-FGH03 0.659kg/m</p>
 <p>JD-HL07 T=1.6mm 0.309kg/m</p>	 <p>JD-HL14 0.353kg/m</p>	 <p>JD-HL15 0.474kg m</p>	 <p>JD-HL21 T=1.8 0.756kg/m</p>
 <p>JD-HL22 l=1.8mm 0.558kg/m</p>	 <p>JD-HL23 0.539kg/m</p>	 <p>JD-HL24 0.597kg m</p>	 <p>JD-HL25 T=1.4mm 0.537kg m</p>
 <p>JD-HL27 T=1.8mm 0.45kg/m</p>	 <p>JD-HL28 0.345kg/m</p>	 <p>JD-HL29 0.463kg m</p>	 <p>JD-HL30 0.378kg/m</p>
 <p>JD-HL32 1.371kg/m</p>	 <p>JD-HL34 0.413kg/m</p>	 <p>JD-FR01 0.184kg m</p>	 <p>LG-D12-A0 l=1.4mm 0.25kg/m</p>

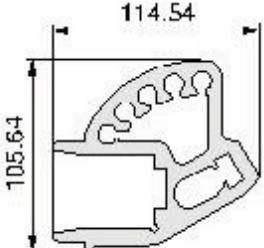
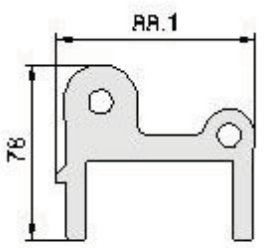
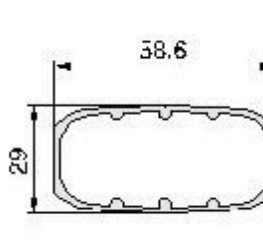
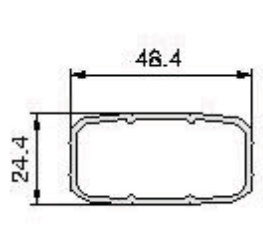
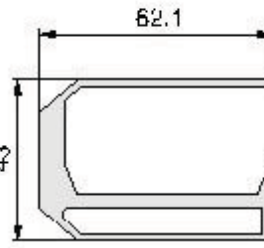
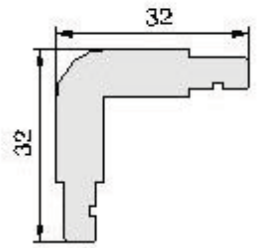
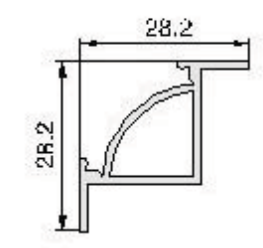
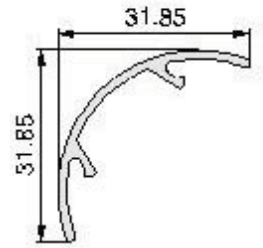
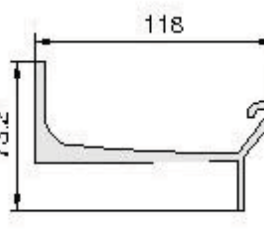
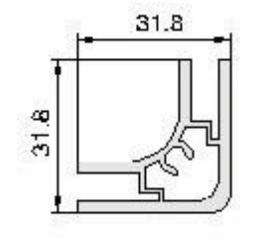
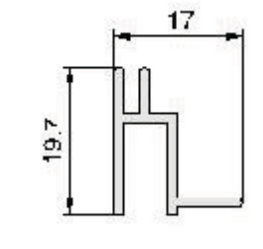
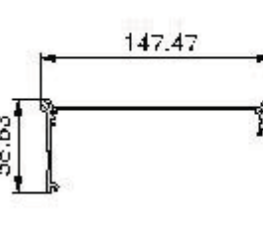
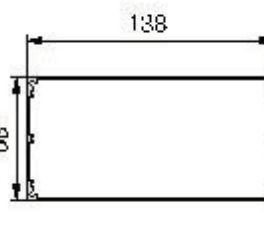
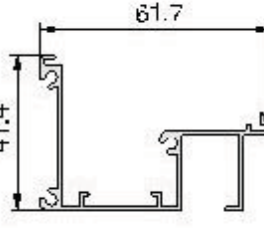
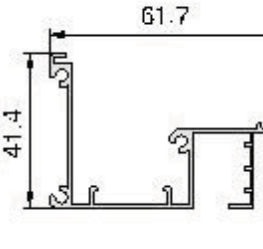
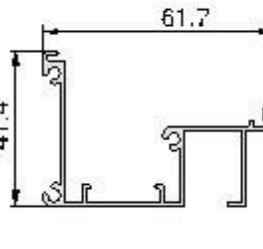
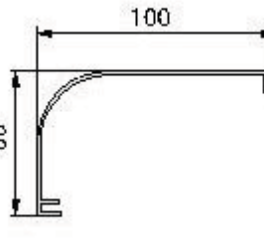
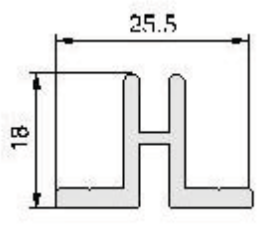
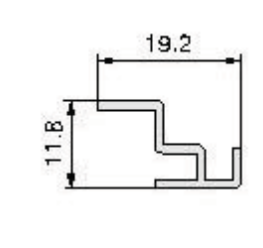
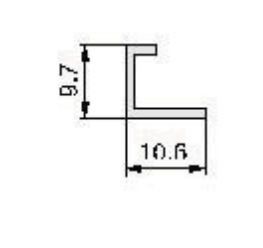
 <p>O25 3.04kg/m</p>	 <p>1002 1.961kg/m</p>	 <p>1003 1.224kg/m</p>	 <p>1004 1.033kg/m</p>
 <p>FH-13.8 T=0.7mm 0.081kg/m</p>	 <p>FH-16.45 T=0.9mm 0.123kg/m</p>	 <p>FH-20 T=0.9mm 0.154kg/m</p>	 <p>JD-FH50926-1 T=0.58mm 0.049kg/m</p>
 <p>JD-FH50926-2 l=0.58mm 0.03kg/m</p>	 <p>JD-FH50926-3 l=0.58mm 0.053kg/m</p>	 <p>JD-FH50926-4 l=0.58mm 0.095kg/m</p>	 <p>AB-1 l=1.5mm 1.159kg/m</p>
 <p>B-317 T=1.2mm 0.122kg/m</p>	 <p>CH-082B 0.32+kg/m</p>	 <p>CH-B03 T=1.2mm 0.368kg/m</p>	 <p>CH-C10 1.122kg/m</p>
 <p>CSY009 l=1.8mm 0.955kg/m</p>	 <p>CSY009-1 l=1.8mm 0.953kg/m</p>	 <p>CSY009-2 l=1.8mm 0.968kg/m</p>	 <p>CSY047 l=1.2mm 0.306kg/m</p>

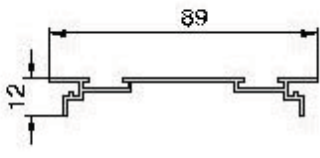
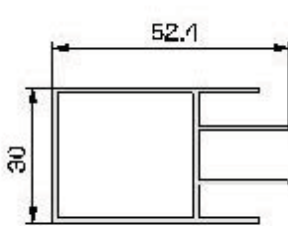
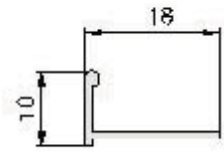
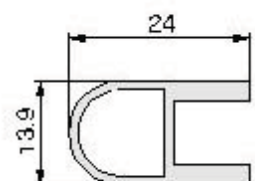
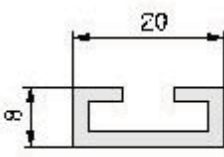
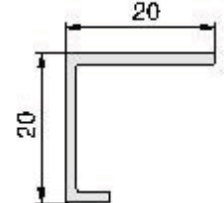
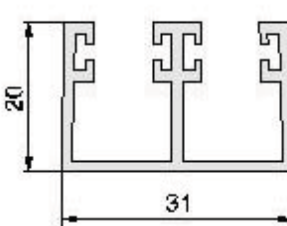
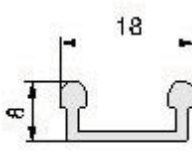
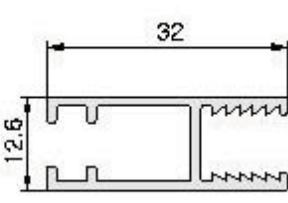
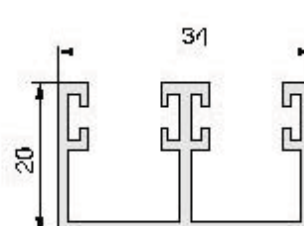
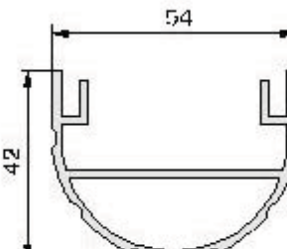
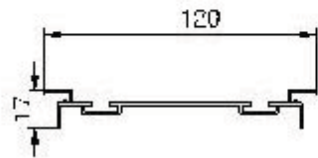
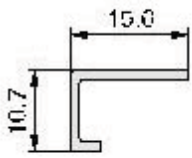
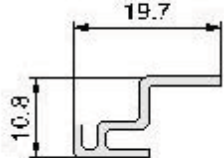
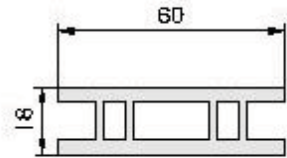
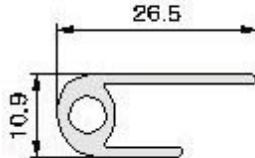
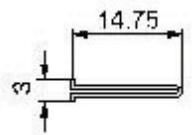
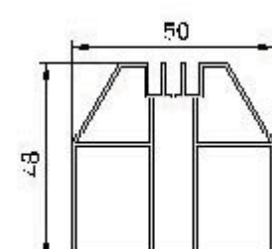
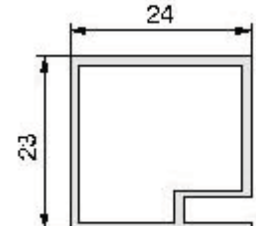
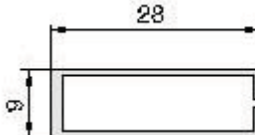
 <p>CSY048 T=2mm 0.481kg/m</p>	 <p>CSY051 T=2mm 0.694kg/m</p>	 <p>CSY208 T=1.0mm 0.077kg/m</p>	 <p>HC100 T=2.5mm 1.9kg/m</p>
 <p>HC101 0.64kg/m</p>	 <p>HC102 0.779kg/m</p>	 <p>HC103 0.794kg/m</p>	 <p>HC134 T=1.8mm 0.916kg/m</p>
 <p>HC138 T=1.8mm 0.941kg/m</p>	 <p>CH-A07 T=1.2mm 0.37kg m</p>	 <p>CH-A17 T=1.2mm 0.328kg/m</p>	 <p>CH-B04 T=1.2mm 0.331kg/m</p>
 <p>CH-B05 T=1.5mm 0.691kg/m</p>	 <p>CH-B06 T=1.2mm 0.268kg/m</p>	 <p>CH-C03 T=1.25mm 0.499kg m</p>	 <p>CH-E082A T=1.2mm 0.444kg/m</p>
 <p>CSY114 T=1.25mm 0.385kg m</p>	 <p>MKC36 T=1.25mm 0.271kg/m</p>	 <p>CH-E083 T=1.2mm 0.567kg/m</p>	 <p>CH-E081 T=1.2mm 0.513kg/m</p>

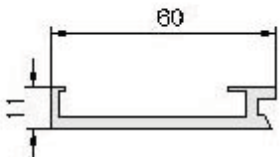
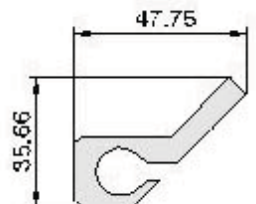
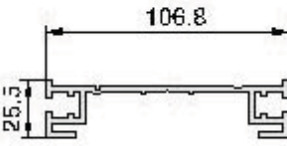
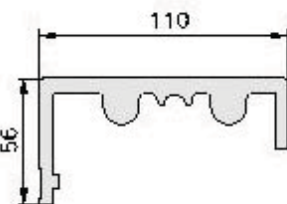
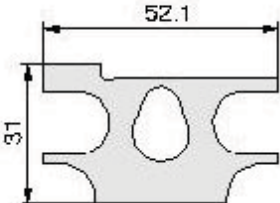
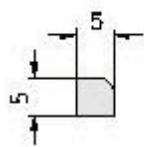
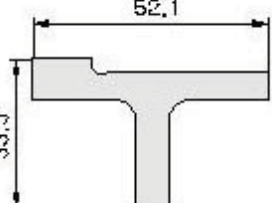
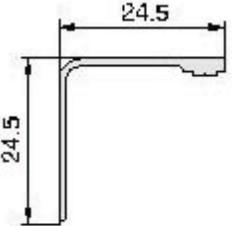
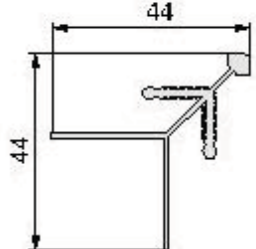
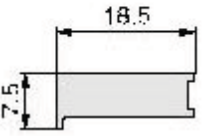
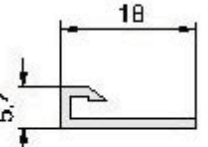
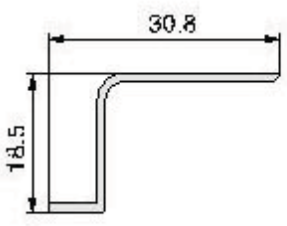
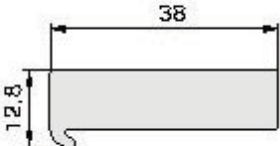
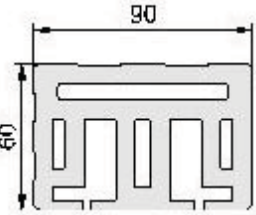
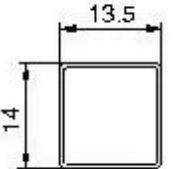
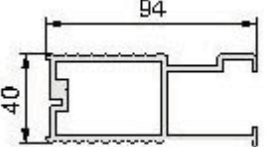
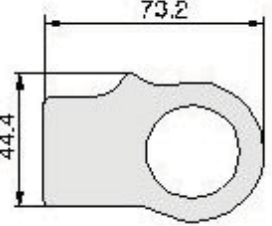
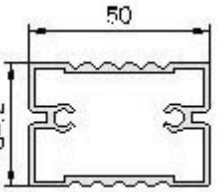
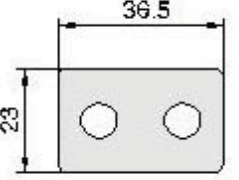
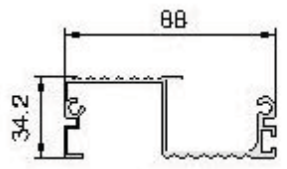
 <p>XY-324-A T=1.25mm 0.622kg/m</p>	 <p>XY-324-B T=1.25mm 0.201kg/m</p>	 <p>LHY002 T=1.2mm 0.260kg/m</p>	 <p>L121 0.198kg/m</p>
 <p>LHT-01 T=1.5mm 1.308kg/m</p>	 <p>LQX-038 T=1.2mm 0.623kg/m</p>	 <p>LQX-039 T=2mm 0.342kg/m</p>	 <p>LQX-065 T=1.2mm 0.619kg/m</p>
 <p>LQX-066 l=1.2mm 0.664kg/m</p>	 <p>MKC40 l=1.2mm 0.625kg/m</p>	 <p>MKC79-3 l=1.1mm 0.264kg/m</p>	 <p>MKC109 l=1.2mm 0.723kg/m</p>
 <p>PT-25 T=1.1mm 0.441kg/m</p>	 <p>PT-26 T=1.2mm 0.804kg/m</p>	 <p>XY378 T=1.2mm 1.004kg/m</p>	 <p>XY-28 T=1.5mm 1.175kg/m</p>
 <p>XY-130 l=1.2mm 0.32kg/m</p>	 <p>XY-131 l=1.2mm 0.362kg/m</p>	 <p>XY-132 l=1.2mm 0.346kg/m</p>	 <p>XY-230-3 l=1mm 0.132kg/m</p>

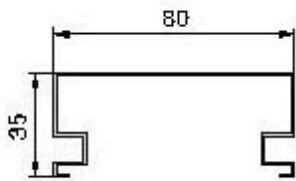
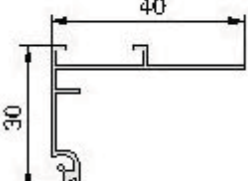
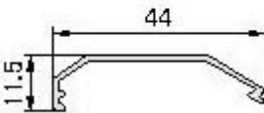
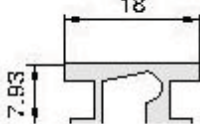
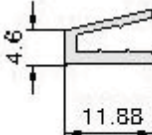
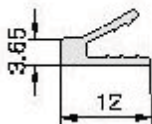
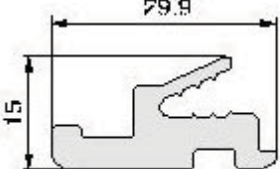
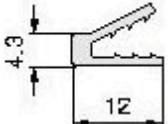
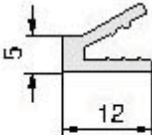
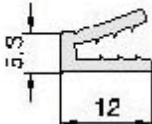
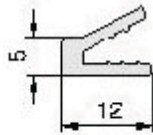
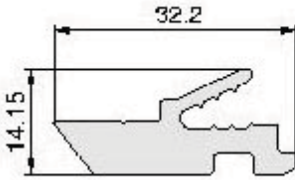
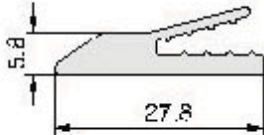
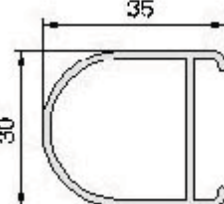
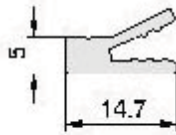
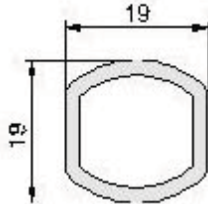
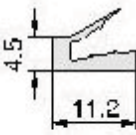
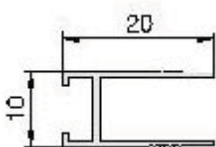

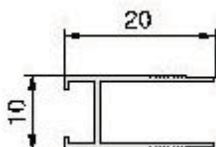
 <p>XY-279 T=1.2mm 0.334kg/m</p>	 <p>XY-441 0.106kg/m</p>	 <p>XY-625 T=1.2mm 0.591kg/m</p>	 <p>XY-630 T=1.2mm 0.581kg/m</p>
 <p>XY-643 T=1.2mm 0.42kg/m</p>	 <p>XY-651-1 T=1.2mm 0.529kg/m</p>	 <p>XY-651-2 T=1.2mm 0.255kg/m</p>	 <p>Y-245 T=1.2mm 0.319kg/m</p>
 <p>Y-246 I=1.2mm 0.328kg/m</p>	 <p>Y-274 I=1.2mm 0.582kg/m</p>	 <p>Y-279 I=1.1mm 0.496kg/m</p>	 <p>Y-280 I=1.1mm 0.515kg/m</p>
 <p>Y-281 T=1.2mm 0.314kg/m</p>	 <p>Y-282 T=1.2mm 0.32kg/m</p>	 <p>Y-283 T=1.2mm 0.345kg/m</p>	 <p>Y-284 T=1.1mm 0.374kg/m</p>
 <p>Y-285 I=1.1mm 0.512kg/m</p>	 <p>Y-541 0.428kg/m</p>	 <p>Y-544 0.494kg/m</p>	 <p>Y-673 1.117kg/m</p>

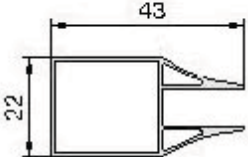
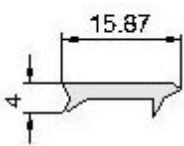
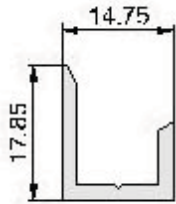
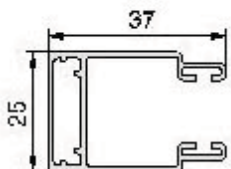
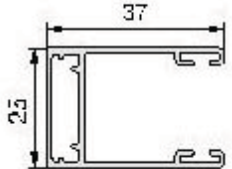
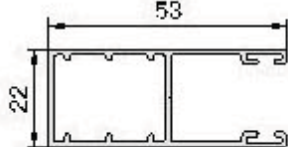
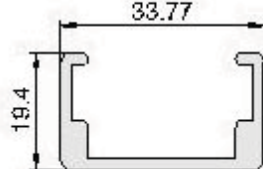
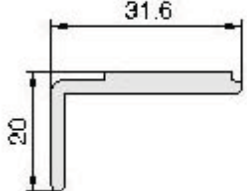
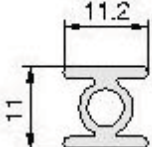
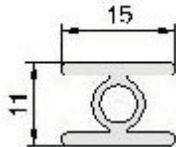
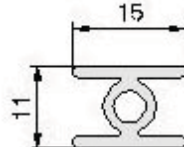
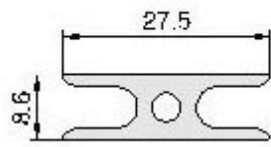
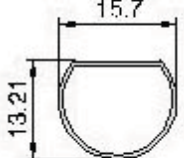
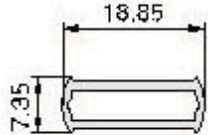
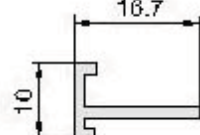
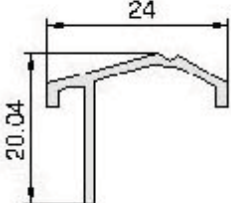
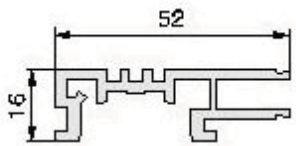
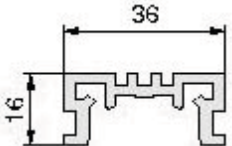
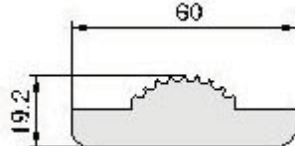
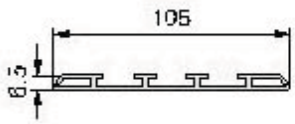
 <p>Y-693 T=1.2mm 0.532kg/m</p>	 <p>Y-694 T=1.2mm 0.369kg/m</p>	 <p>Y-695 T=2mm 1.505kg/m</p>	 <p>8312 T=1.8mm 0.112kg/m</p>
 <p>JD-3515 0.916kg/m</p>	 <p>JD-PW03C 0.033kg/m</p>	 <p>JD-PW51222 0.035kg/m</p>	 <p>LX-672 T=1.5mm 0.368kg/m</p>
 <p>SS-101 T=1mm 0.678kg/m</p>	 <p>FY007 T=1.0mm 0.160kg/m</p>	 <p>FY008 T=1.2mm 0.365kg/m</p>	 <p>FY009 T=1.2mm 0.319kg/m</p>
 <p>JJ001 T=1.4mm 0.92kg/m</p>	 <p>JJ002 T=1.0mm 0.702kg/m</p>	 <p>JJ003 T=1.0mm 0.805kg/m</p>	 <p>JJ004 T=1.0mm 0.461kg/m</p>
 <p>JJ006 T=1.2mm 0.523kg/m</p>	 <p>JJ007 T=1.5mm 1.1kg/m</p>	 <p>ZTD05-91 7.389kg/m</p>	 <p>ZTD05-92 3.25kg/m</p>

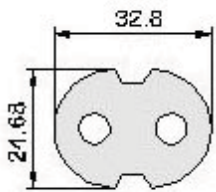
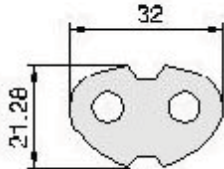
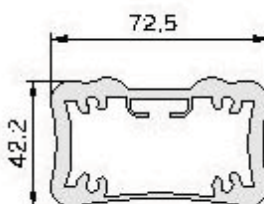

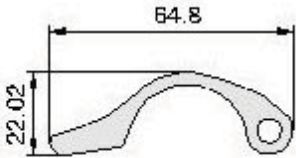
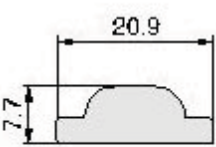

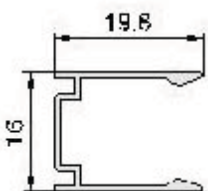
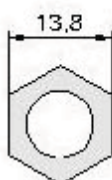
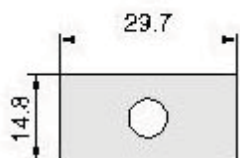
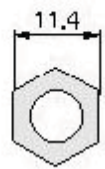

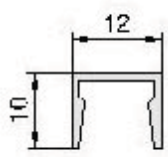
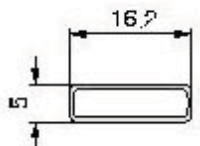
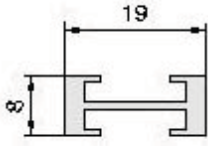
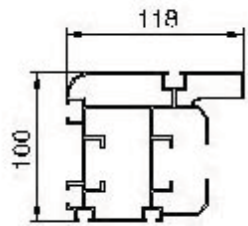
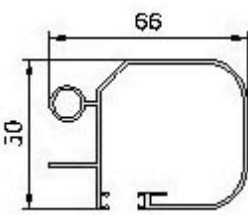
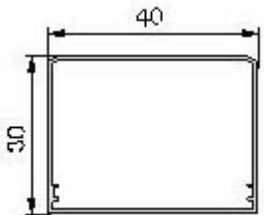
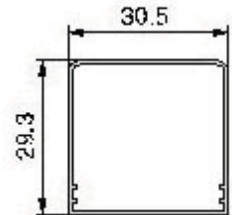
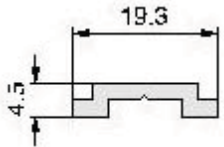
 <p>ZTD05-93 9.43kg/m</p>	 <p>ZTD05-94 6.76kg/m</p>	 <p>ZTD05-95 T=1.5mm 0.772kg/m</p>	 <p>ZTD05-96 T=1.5mm 0.556kg/m</p>
 <p>JD-6243 1.851kg/m</p>	 <p>LR130 1.03kg/m</p>	 <p>FT-AF020 T=1.3mm 0.287kg/m</p>	 <p>FT-AFD20-A T=1.3mm 0.254kg/m</p>
 <p>S023 2.93kg/m</p>	 <p>S024 T=1.0mm 0.7kg/m</p>	 <p>S025 T=1.3mm 0.191kg/m</p>	 <p>PRT0001 T=1.5mm 1.15kg/m</p>
 <p>PRT0002 T=1.5mm 1.84kg/m</p>	 <p>61725 T=1.0mm 0.579kg/m</p>	 <p>61725A T=1.0mm 0.598kg/m</p>	 <p>61725B T=1.0mm 0.58kg/m</p>
 <p>GL014 T=1.5mm 0.742kg/m</p>	 <p>GLD15 0.349kg/m</p>	 <p>GL016 T=1.2mm 0.128kg/m</p>	 <p>GL017 T=1.2mm 0.072kg/m</p>

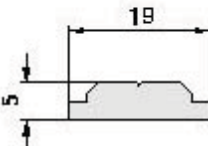
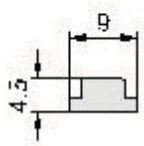
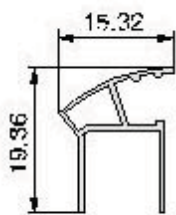
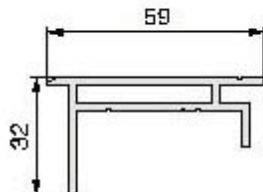
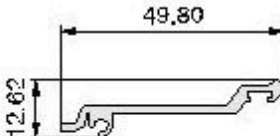
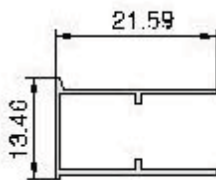
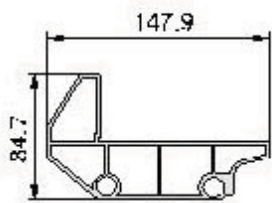
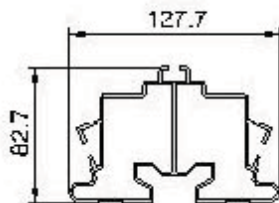
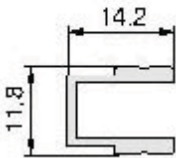
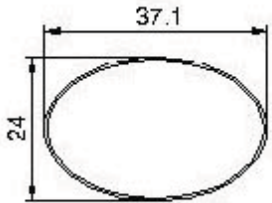
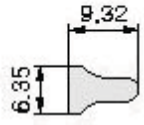
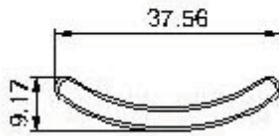
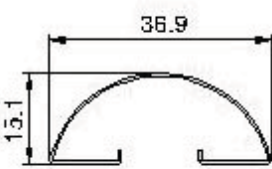
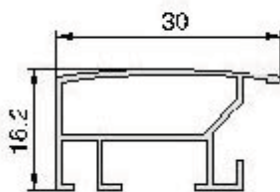
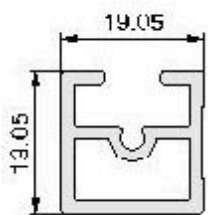
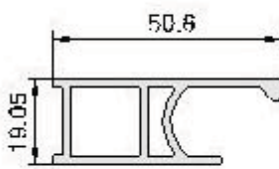
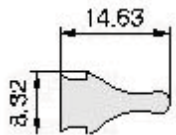
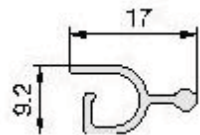
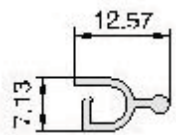
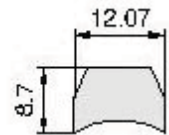
 <p>GL018 T=1.2mm 0.157kg/m</p>	 <p>JD-524R T=1.2mm 0.614kg/m</p>	 <p>JD-1810 T=1.0mm 0.08kg/m</p>	 <p>GL019 0.3kg/m</p>
 <p>GL020 T=2.0mm 0.225kg/m</p>	 <p>JD-YLSL01 T=1.5mm 0.174kg/m</p>	 <p>JD-YLSL06 T=1.5mm 0.464kg m</p>	 <p>JD-YLSL07 T=1.5mm 0.148kg/m</p>
 <p>JD-YLSL09 T=1.3mm 0.322kg/m</p>	 <p>JD-YLSL11 T=1.5mm 0.485kg/m</p>	 <p>OT-W0701102 T=2.0mm 0.981kg m</p>	 <p>SBD06-A T=1.2mm 0.614kg/m</p>
 <p>SBD06-B T=1.2mm 0.092kg/m</p>	 <p>SBD06-F T=1.2mm 0.125kg/m</p>	 <p>TG-1 T=2.0mm 1.512kg m</p>	 <p>XO T=1.2mm 0.22kg m</p>
 <p>YL-01 T=0.5mm 0.042kg/m</p>	 <p>YL-02 T=0.8mm 0.689kg/m</p>	 <p>YL-03 T=1.2mm 0.285kg m</p>	 <p>YL-04 T=0.8mm 0.171kg/m</p>

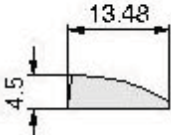
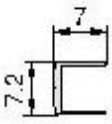
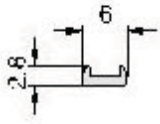
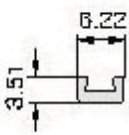
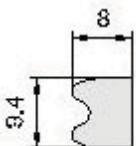
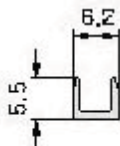
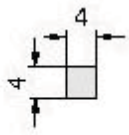
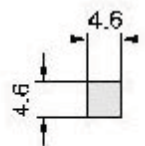
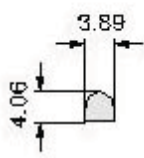
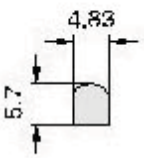
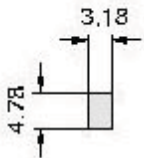
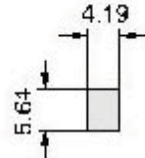
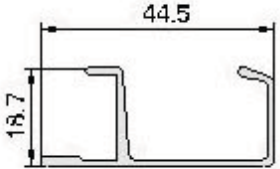
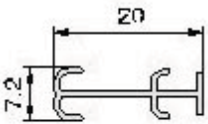
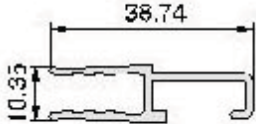
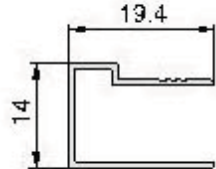
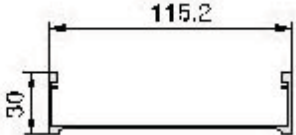
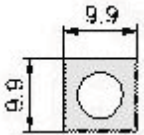
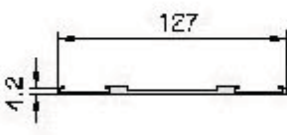
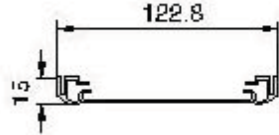
 <p>YL-005 0.642kg/m</p>	 <p>YL-006 1.24kg/m</p>	 <p>YL-007 T=2.5mm 1.376kg/m</p>	 <p>YL-008 4.387kg/m</p>
 <p>YL-009 2.155kg/m</p>  <p>YL-013 0.067kg/m</p>	 <p>YL-010 1.47kg/m</p>  <p>JD-LOS01 T=1.0mm 0.149kg/m</p>	 <p>YL-011 0.454kg/m</p>  <p>JD-LOS02 0.301kg/m</p>	 <p>YL-012 T=1.2mm 0.085kg/m</p>  <p>JD-LOS03 T=1.0mm 0.137kg/m</p>
 <p>JD-LOS04 1.065kg/m</p>  <p>JD-9060 9.561kg/m</p>	 <p>301 T=0.6mm 0.085kg/m</p>  <p>DKM12-1 T=2.5mm 2.179kg/m</p>	 <p>JD-WL01 5.766kg/m</p>  <p>DKM12-3 T=1.5mm 0.973kg/m</p>	 <p>JD-WL02 2.025kg/m</p>  <p>DKM12-5 T=1.5mm 0.171kg/m</p>

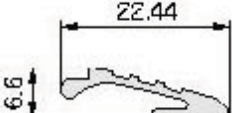

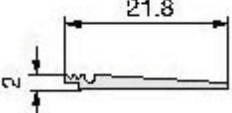
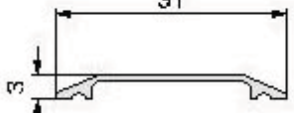
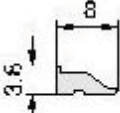
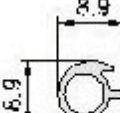


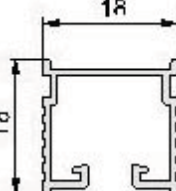
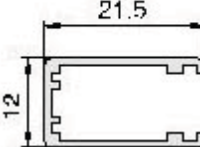
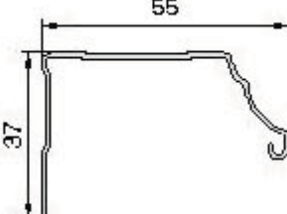
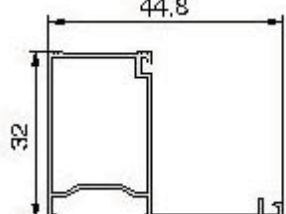
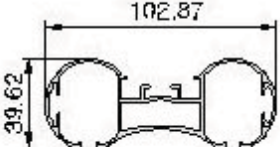
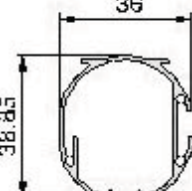
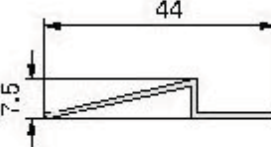
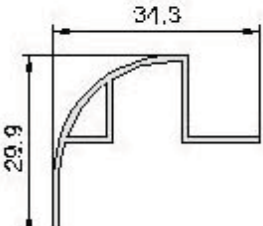
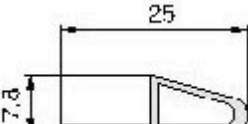
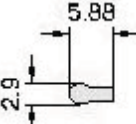
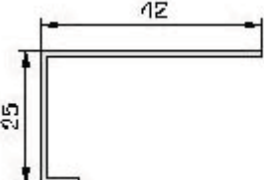
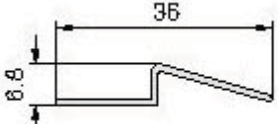
 <p>JD-YY01 T=1.0mm 0.535kg/m</p>	 <p>JD-YY02 T=1.0mm 0.254kg/m</p>	 <p>JD-YY03 T=1.0mm 0.173kg m</p>	 <p>JD-YY04 T=1.0mm 0.158kg/m</p>
 <p>831 0.125kg/m</p>  <p>GDJ09 0.083kg/m</p>	 <p>3502 0.528kg m</p>  <p>GDJ10 0.102kg m</p>	 <p>GDJ01 0.122kg/m</p>  <p>GDJ11 0.125kg/m</p>	 <p>GDJ03 0.123kg/m</p>  <p>JD3503 0.552kg/m</p>
 <p>JD-2809 0.334kg/m</p>  <p>3530 T=1.5mm 0.472kg/m</p>	 <p>JD-G4 0.165kg m</p>  <p>1919 T=2mm 0.318kg/m</p>	 <p>JD-G16 0.097kg/m</p>  <p>JDF1B 0.108kg/m</p>	 <p>GDJX001 0.136kg/m</p>  <p>JDF4 0.115kg/m</p>

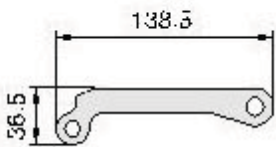
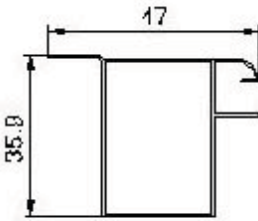
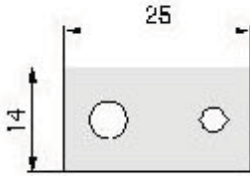
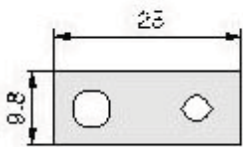
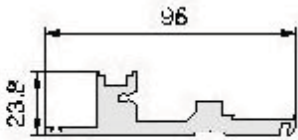
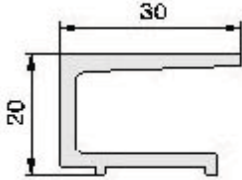
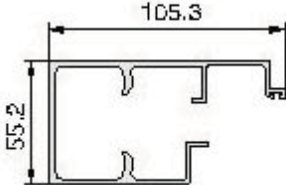
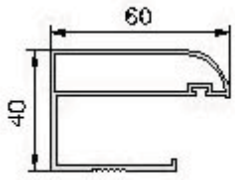
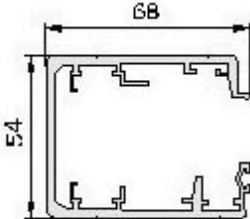
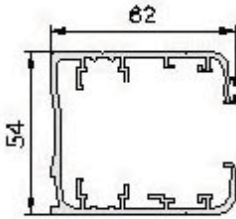
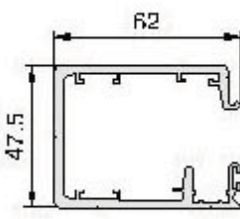
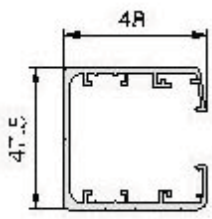
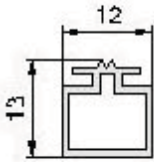
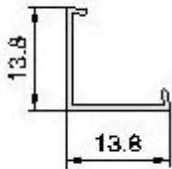
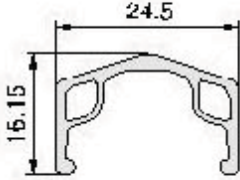
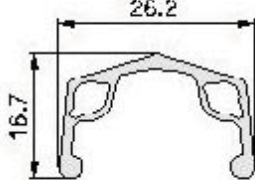
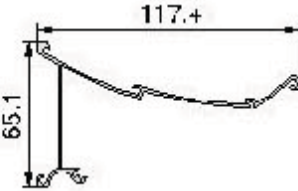
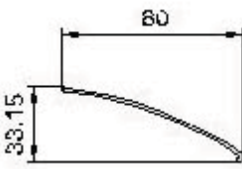
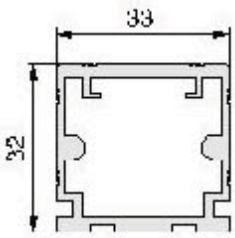
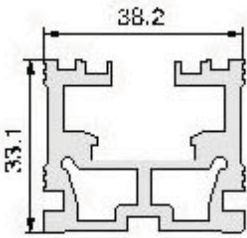
 <p>JDH-01 T=0.9mm 0.383kg/m</p>	 <p>JD-H01 0.090kg/m</p>	 <p>JD-H02 0.207kg/m</p>	 <p>D036-13C T=1.1mm 0.45kg/m</p>
 <p>D036-18C T=1.1mm 0.438kg/m</p>	 <p>D040 T=1.3mm 0.58kg/m</p>	 <p>JD-HC01 0.464kg/m</p>	 <p>JD-HC02 0.372kg/m</p>
 <p>JD-HFY01 0.164kg/m</p>	 <p>JD-HFY02 0.194kg/m</p>	 <p>JD-HFY04 0.208kg/m</p>	 <p>JD-HFY05 0.326kg/m</p>
 <p>JS-903 T=0.6mm 0.076kg/m</p>	 <p>CZ18.85 x 7.35 0.133kg/m</p>	 <p>10009291 T=1.5mm 0.118kg/m</p>	 <p>10009707 0.164kg/m</p>
 <p>OL-T03-001011.1 0.756kg/m</p>	 <p>OL-T03-001012.1 0.618kg/m</p>	 <p>BF002 2.12kg/m</p>	 <p>CH-001 T=1.5mm 0.784kg/m</p>

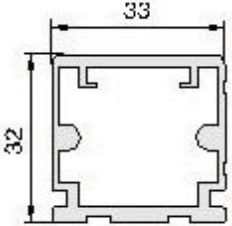
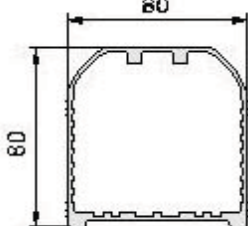
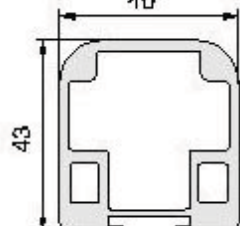
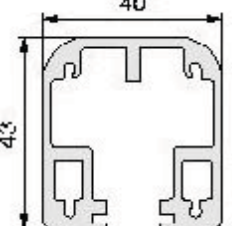
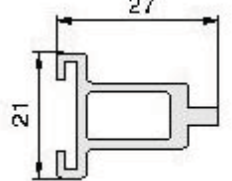
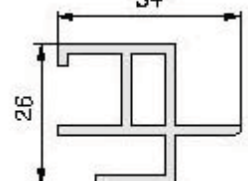
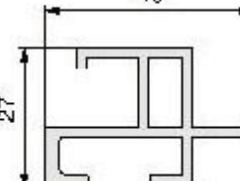
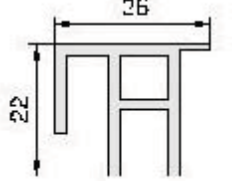
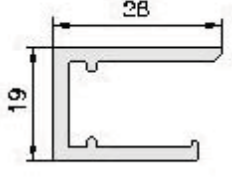
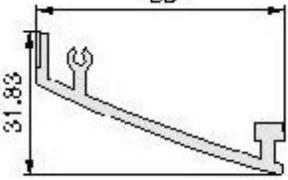
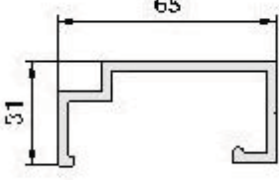
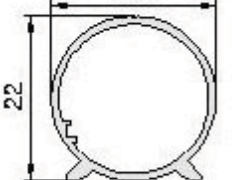
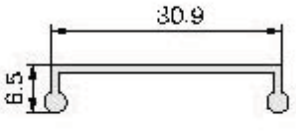
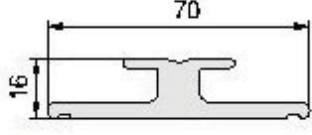
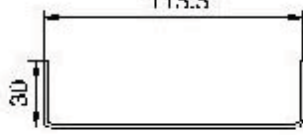
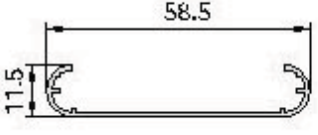
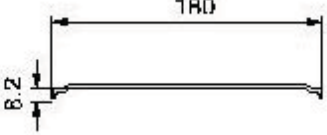
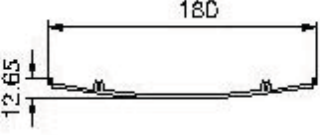
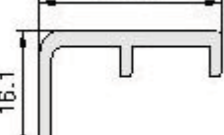
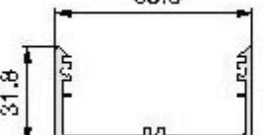
 <p>FM03 1.578kg/m</p>	 <p>FM04 1.228kg/m</p>	 <p>JD-BF005 2.8kg/m</p>	 <p>JD-BF006 2.048kg/m</p>
 <p>JD-BF007 1.156kg/m</p>	 <p>JD-BF008 0.333kg/m</p>	 <p>JD-X36 3.09kg/m</p>	 <p>JD-WZH01 T=0.8mm 0.143kg/m</p>
 <p>JD-G002 0.277kg/m</p>	 <p>JYY3015 1.14kg/m</p>	 <p>S51027 0.2kg/m</p>	 <p>JD-JH01 T=1.2mm 0.207kg/m</p>
 <p>JD-JH02 T=1.0mm 0.096kg/m</p>	 <p>16.3 x 5.1 T=0.6mm 0.063kg/m</p>	 <p>CV139 0.171kg/m</p>	 <p>LS-115X108 T=3.5mm 3.162kg/m</p>
 <p>KWD-013 T=1.2mm 0.778kg/m</p>	 <p>KWD-099 T=0.8mm 0.303kg/m</p>	 <p>KWD-100 T=0.7mm 0.223kg/m</p>	 <p>KWD-120 T=2.3mm 0.141kg/m</p>

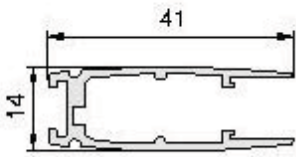
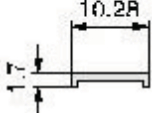
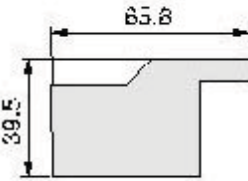
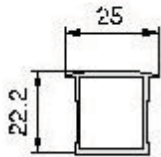
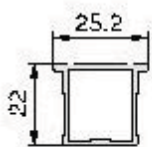
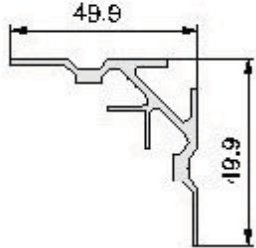
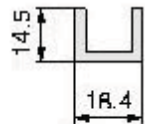
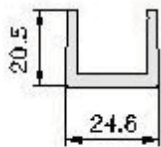
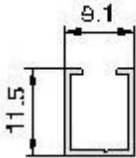
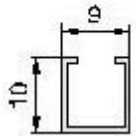
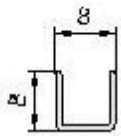
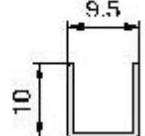
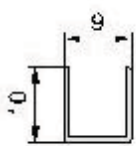
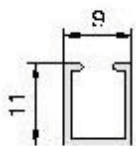
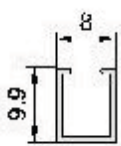
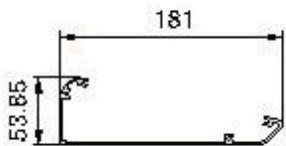
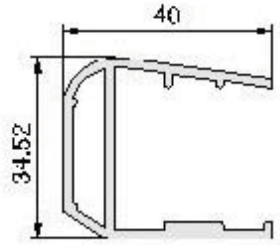
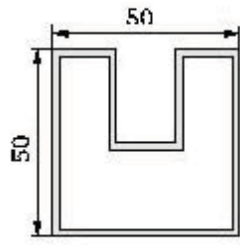
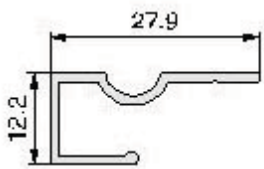
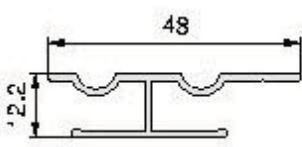
 <p>KWD-121 0.218kg/m</p>	 <p>KWD-122 0.089kg/m</p>	 <p>KWD-168 T=0.7mm 0.113kg/m</p>	 <p>KWD-172 T=2mm 0.819kg/m</p>
 <p>KWD-135 T=1.5mm 0.353kg/m</p>	 <p>KWD-162 T=0.76mm 0.122kg/m</p>	 <p>JDJ-147x84 T=2.5mm 1.132kg/m</p>	 <p>JDJ-04 T=1.7mm 2.847kg/m</p>
 <p>K07 T=1.1mm 0.154kg/m</p>	 <p>D-0003 T=0.5mm 0.127kg/m</p>	 <p>JDHP9 0.102kg/m</p>	 <p>D-0002 T=0.6mm 0.132kg/m</p>
 <p>D-0001 T=0.5mm 0.104kg/m</p>	 <p>3016 T=0.75mm 0.205kg/m</p>	 <p>JD-060201 T=1.8mm 0.386kg/m</p>	 <p>JD-060202 T=1.8mm 0.722kg/m</p>
 <p>GL047 0.179kg/m</p>	 <p>JD-352 T=1.1mm 0.112kg/m</p>	 <p>JD-351 0.080kg/m</p>	 <p>GL046 0.225kg/m</p>

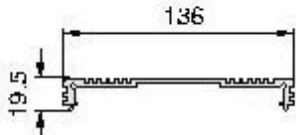
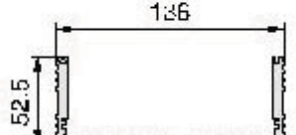
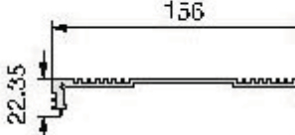
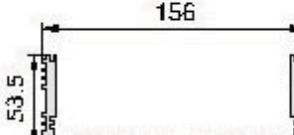
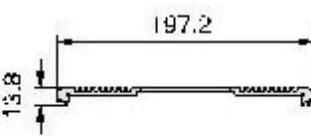
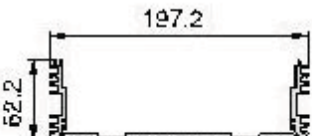
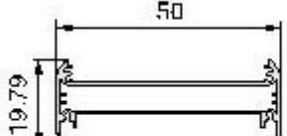
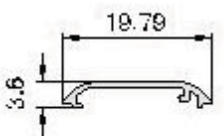
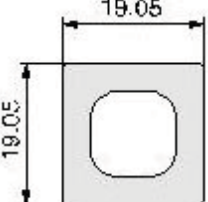
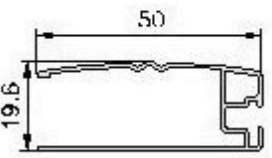
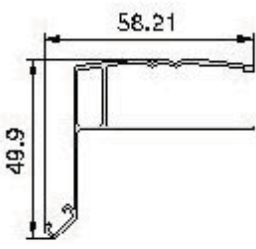
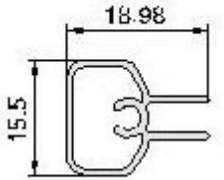
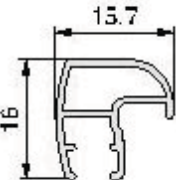
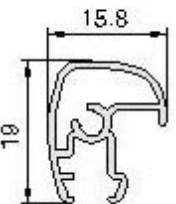
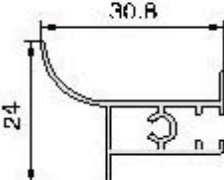
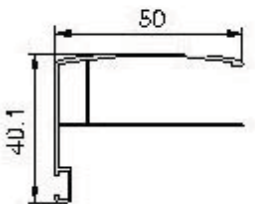
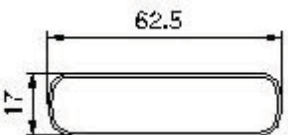
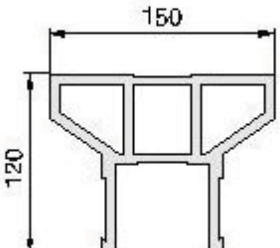
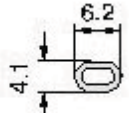
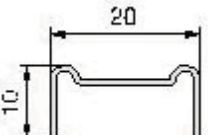
 <p>JD-50711-J 0.121kg/m</p>	 <p>50759-J 0.036kg/m</p>	 <p>JD-0311-11 0.03kg/m</p>	 <p>JD-L51024 0.039kg/m</p>
 <p>50369-J 0.172kg/m</p>	 <p>JD-6255 0.04kg/m</p>	 <p>50966-J 0.044kg/m</p>	 <p>JD-4.6 x 4.6 0.058kg/m</p>
 <p>50631-J 0.037kg/m</p>	 <p>50666-J 0.069kg/m</p>	 <p>50298J 0.043kg/m</p>	 <p>50297J 0.066kg/m</p>
 <p>JD-LWM4619 T=1.25mm 0.347kg/m</p>	 <p>50544-J T=0.8 0.097kg/m</p>	 <p>JD-20500 0.31kg/m</p>	 <p>JD-1914 T=0.8mm 0.11kg/m</p>
 <p>JD-L11530 0.725kg/m</p>	 <p>J-50446 0.181kg/m</p>	 <p>0815-J 0.805kg/m</p>	 <p>0752-J T=1.4mm 0.8kg/m</p>

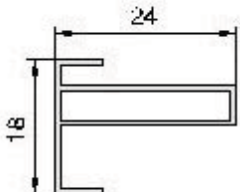
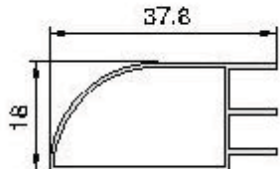
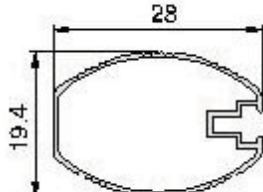
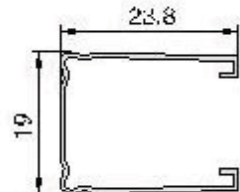
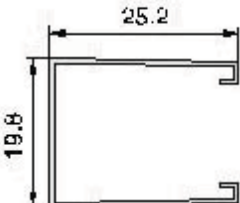
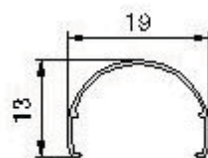
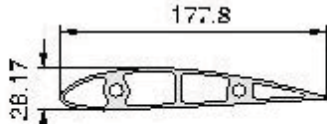
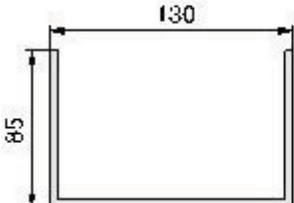
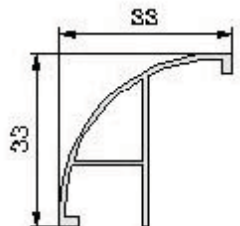
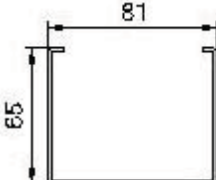
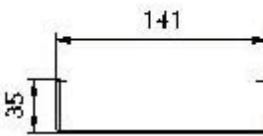
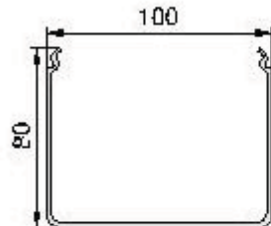
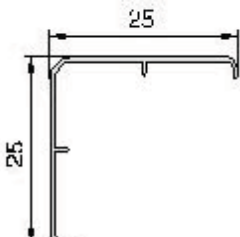
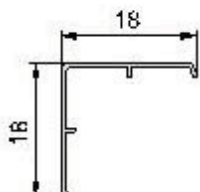
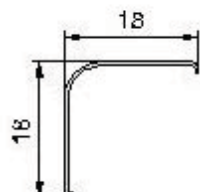
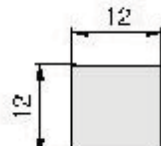
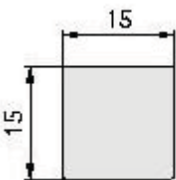
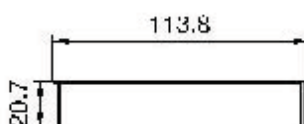
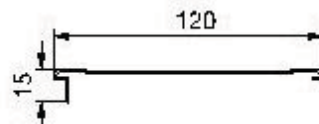
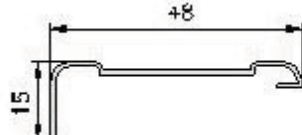
 <p>50725-J 0.123kg/m</p>	 <p>50724-J 0.148kg m</p>	 <p>50820-J 0.08kg/m</p>	 <p>50821-J 0.081kg/m</p>
 <p>50896-J 0.046kg/m</p>	 <p>JD-L8.9B 0.081kg m</p>	 <p>50544-J 0.109kg m</p>	 <p>6575-J 0.924kg/m</p>
 <p>50736-J T=1mm 0.184kg m</p>	 <p>50558-J T=1mm 0.171kg/m</p>	 <p>LXJ5537 T=1mm 0.312kg/m</p>	 <p>JD-MN01 T=0.8mm 0.303kg/m</p>
 <p>JD-WJ01 T=1.4mm 1.30kg/m</p>	 <p>JD-WJ02 T=1.2mm 0.494kg/m</p>	 <p>JD-35095 T=1.0mm 0.152kg/m</p>	 <p>JYS-001 T=1.0mm 0.231kg/m</p>
 <p>JYS-002 T=1.0mm 0.129kg/m</p>	 <p>JYS-003 0.034kg m</p>	 <p>YSC04 T=1.0mm 0.198kg/m</p>	 <p>YSG02 T=1.0mm 0.114kg/m</p>

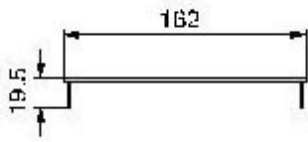
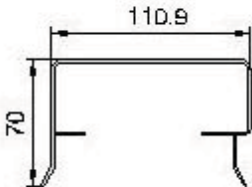
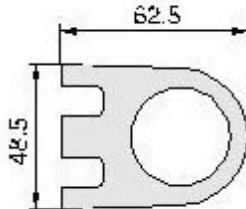
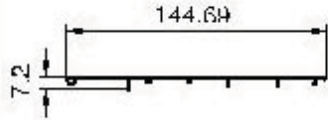
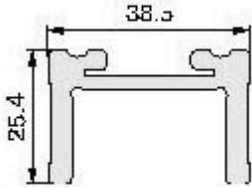
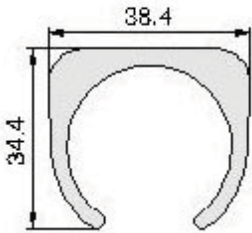
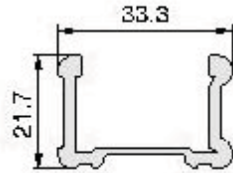
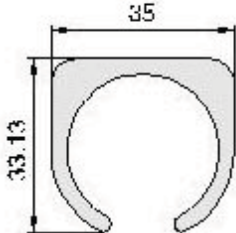
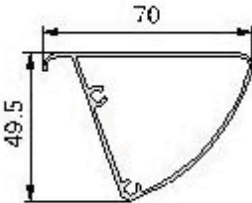
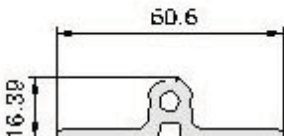
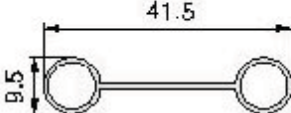
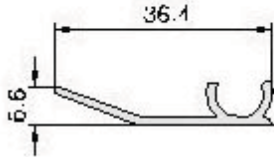
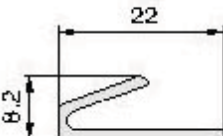
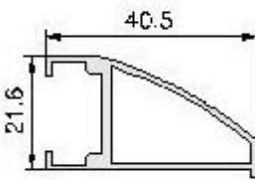
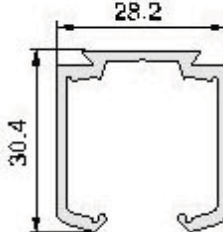
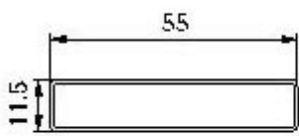
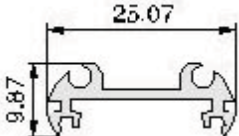

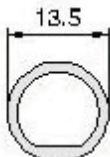
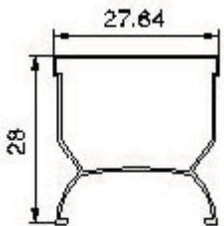
 <p>PTM01 6.+28kg/m</p>	 <p>JD-35252 T=0.6mm 0.256kg/m</p>	 <p>JF128 0.884kg/m</p>	 <p>JF130 0.585kg/m</p>
 <p>LR459 2.016kg/m</p>	 <p>B13004 0.46kg/m</p>	 <p>JD-5501 1.969kg/m</p>	 <p>JD-5502 1.969kg/m</p>
 <p>JD-AA01 1.897kg/m</p>	 <p>JD-AA02 1.395kg/m</p>	 <p>JD-AA061 1.5kg/m</p>	 <p>JD-AA062 1.026kg/m</p>
 <p>JD-BT01 T=1.0mm 1.30kg/m</p>	 <p>JD-BT02 T=0.8mm 0.067kg/m</p>	 <p>JD-M1 0.246kg/m</p>	 <p>JD-M2 0.251kg/m</p>
 <p>ER052A T=1.3mm 0.851kg/m</p>	 <p>ER052B T=1.3mm 0.517kg/m</p>	 <p>007-019-L 0.856kg/m</p>	 <p>008-019-L 1.342kg/m</p>

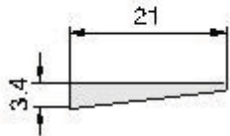
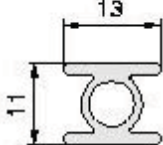
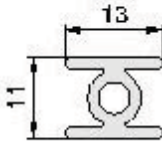
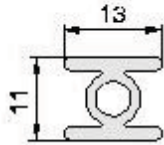
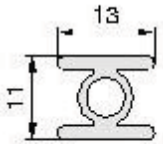
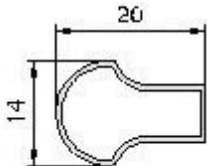
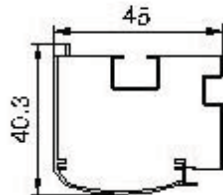
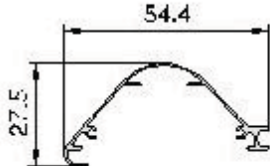
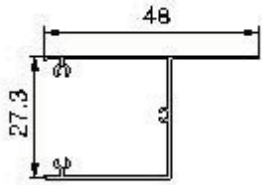
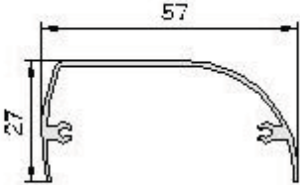
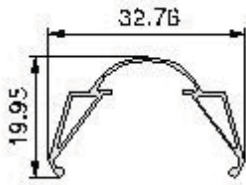
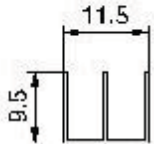
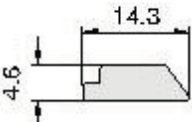
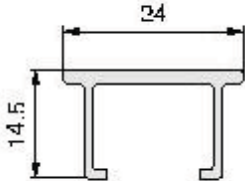
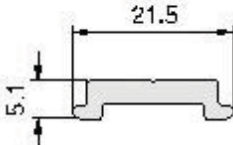
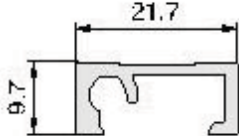
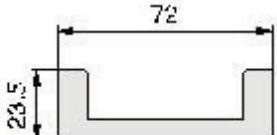
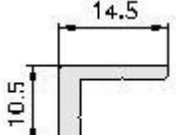
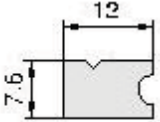

 <p>009-019L 0.845kg/m</p>	 <p>BSM-AL01 2.305kg/m</p>	 <p>BSM-AL02 1.539kg/m</p>	 <p>BSM-AL03 1.49kg/m</p>
 <p>BSM-AL04 T=1.5mm 0.388kg/m</p>	 <p>GTS-H5002 T=1.9mm 0.542kg/m</p>	 <p>GTS-H5005 T=1.9mm 0.656kg/m</p>	 <p>H1452 0.437kg/m</p>
 <p>H3392 T=2.4mm 0.441kg/m</p>	 <p>HS2500 0.630kg/m</p>	 <p>JQS-12 T=2.9mm 1.05kg/m</p>	 <p>USB2 T=1.0mm 0.217kg/m</p>
 <p>LX73-SZDC309-R1 0.147kg/m</p>	 <p>LX73-SZDC525-R1 1.308kg/m</p>	 <p>QLC1155 T=1.45mm 0.677kg/m</p>	 <p>JD-H58.5 x 11.5 T=1.0mm 0.238kg/m</p>
 <p>JD-H109 x 35 1.184kg/m</p>	 <p>JD-H180 x 12.65 1.255kg/m</p>	 <p>JD-H24.3 x 16.1 0.224kg/m</p>	 <p>JD-G005 T=2.6mm 0.813kg/m</p>

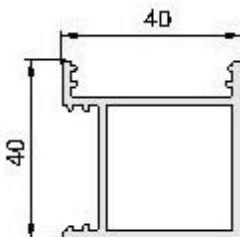
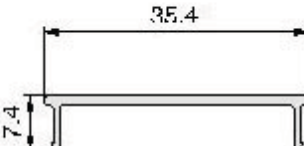
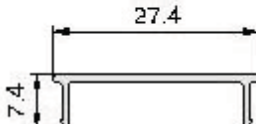
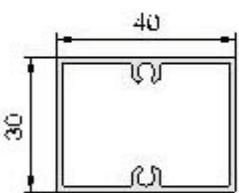
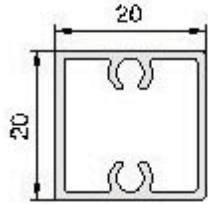
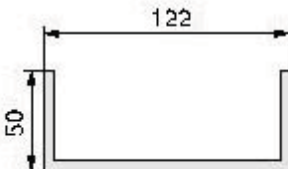
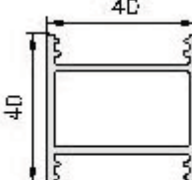
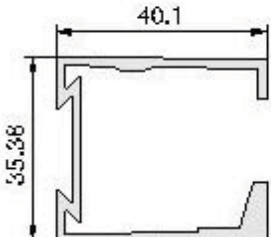
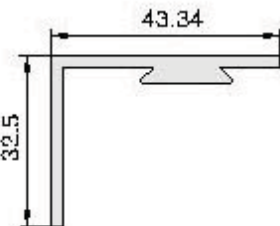
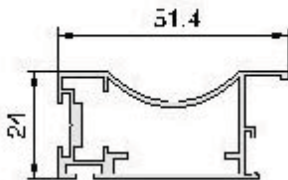
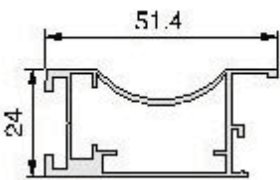
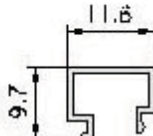
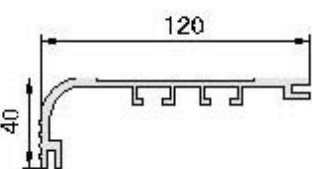
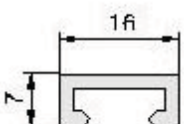
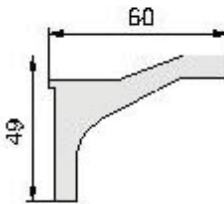
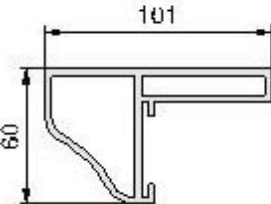
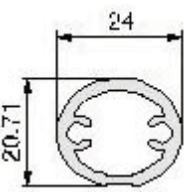

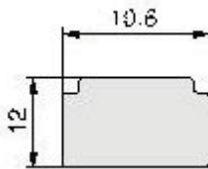
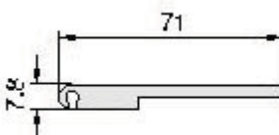
 <p>JD-LLX04 T=1.2mm 0.371kg/m</p>	 <p>JD-LLX05 0.31kg/m</p>	 <p>JD-LLX12 4.99kg/m</p>	 <p>JH-201B T= mm 0.295kg m</p>
 <p>JH-201D T= mm 0.293kg/m</p>	 <p>JH-521 T= mm 0.747kg m</p>	 <p>JH-326F-1 T= mm 0.343kg/m</p>	 <p>JH-326F-2 T= mm 0.343kg m</p>
 <p>9.1 x 11.5 T=0.7mm 0.065kg/m</p>	 <p>YZC02 T=0.7mm 0.058kg/m</p>	 <p>8 x 8 T=C.8mm 0.049kg/m</p>	 <p>9.5 x 10 T=0.75mm 0.057kg/m</p>
 <p>JD-9 x 10 T=0.7mm 0.053kg/m</p>	 <p>JD-9 x 11 T=1.0mm 0.087kg/m</p>	 <p>JD-8 x 9.9 T=0.8mm 0.063kg/m</p>	 <p>HUJ-03 T=1.85mm 1.822kg/m</p>
 <p>JD-SHY01 T=1.8mm 0.739kg/m</p>	 <p>JD5050 T=1.85mm 1.234kg m</p>	 <p>SKDK-01 T=1.2mm 0.173kg/m</p>	 <p>SKDK-03 T=1.3mm 0.331kg/m</p>

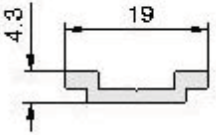
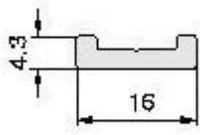
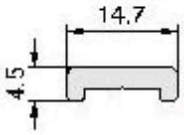
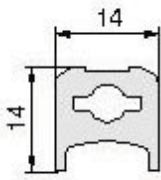
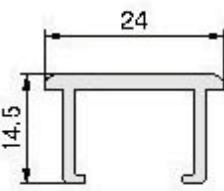
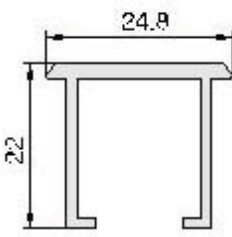
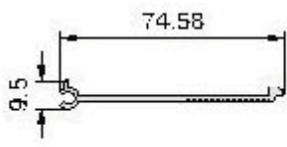
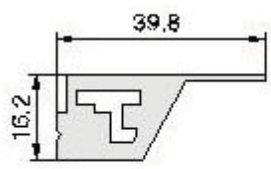
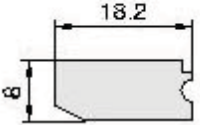
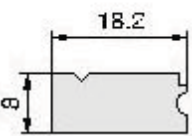
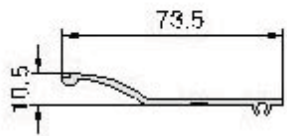
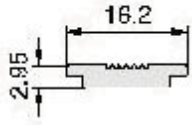
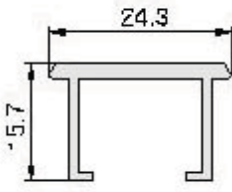
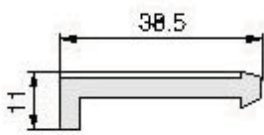
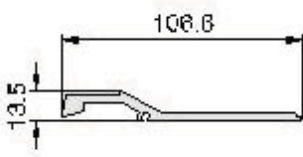
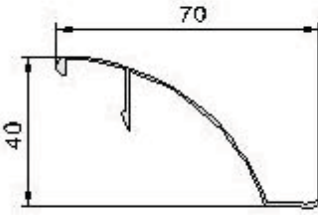
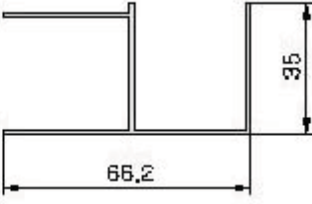
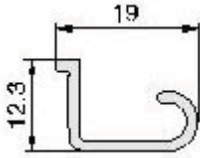
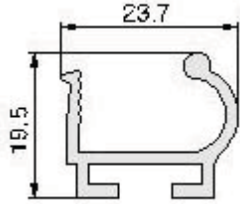
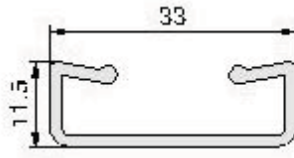
 <p>JD-SV01A 1.540kg/m</p>	 <p>JD-SV01B 2.762kg/m</p>	 <p>JD-SV02A 1.850kg/m</p>	 <p>JD-SV02B 3.09kg/m</p>
 <p>JD-SV03A 2.217kg/m</p>	 <p>JD-SV03B 3.789kg/m</p>	 <p>MS4627 T=0.6mm 0.311kg/m</p>	 <p>MS4633 T=0.8mm 0.058kg/m</p>
 <p>SK1919 0.663kg/m</p>	 <p>SX0679 T=0.8mm 0.368kg/m</p>	 <p>SX0680 T=1.0mm 0.486kg/m</p>	 <p>SX0676 T=0.8mm 0.168kg/m</p>
 <p>SX0682 T=0.9mm 0.15kg/m</p>	 <p>SX1121 T=0.9mm 0.168kg/m</p>	 <p>SX1215 T=0.9mm 0.223kg/m</p>	 <p>SX1216 T=0.9mm 0.414kg/m</p>
 <p>JD-HB073 T=1.0mm 0.597kg/m</p>	 <p>YF168 10.577kg/m</p>	 <p>JD0002 T=1.0mm 0.038kg/m</p>	 <p>JD-4251 T=0.8mm 0.086kg/m</p>

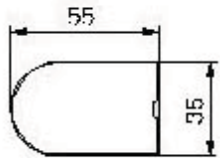
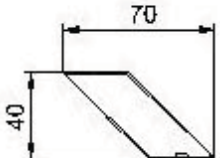
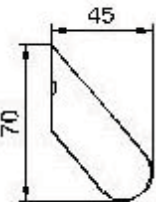
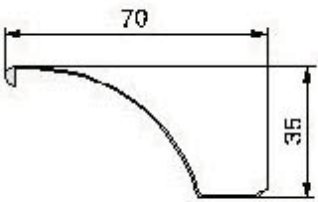
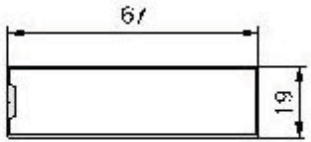
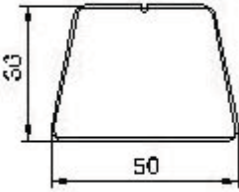
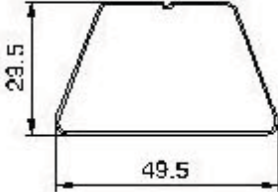
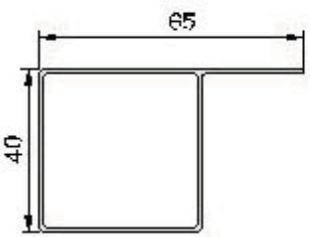
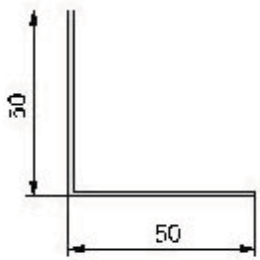
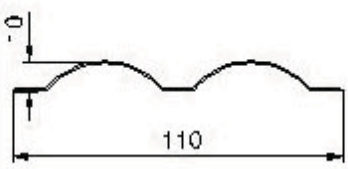
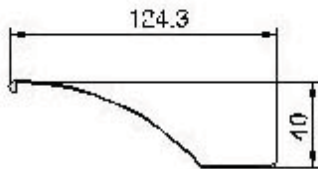
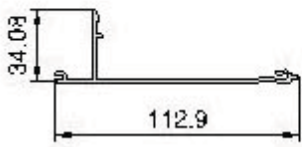
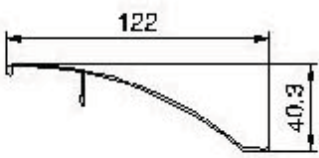
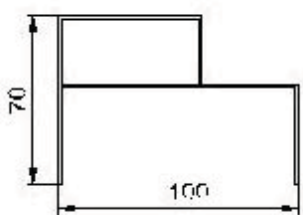
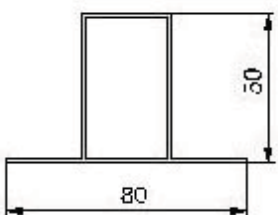
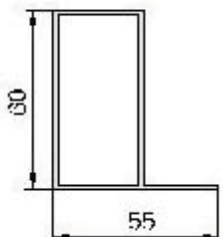
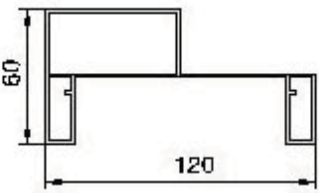
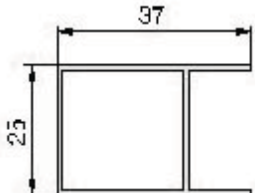
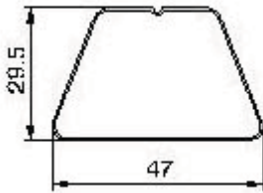
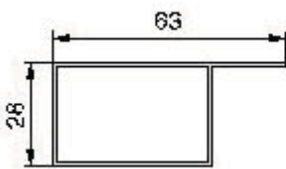
 <p>JW-212 T=0.65mm 0.147kg/m</p>	 <p>JW-4021 T=0.7mm 0.234kg/m</p>	 <p>TD001 T=0.7mm 0.163kg/m</p>	 <p>JD10-3 T=0.6mm 0.121kg/m</p>
 <p>JD10-4 T=0.6mm 0.128kg/m</p>	 <p>JD1913 T=0.5mm 0.054kg/m</p>	 <p>NACA4415-180 T=2.3mm 3.68kg/m</p>	 <p>JD-0003 T=4.8mm 3.76kg/m</p>
 <p>E300 T=1.0mm 0.29kg/m</p>	 <p>HI-A0000 T=1.4mm 0.844kg/m</p>	 <p>HI-A0001 T=1.5mm 0.904kg/m</p>	 <p>JD030A T=2.0mm 1.438kg/m</p>
 <p>LN-25J T=0.6mm 0.09kg/m</p>	 <p>LZY-064 T=0.5mm 0.054kg/m</p>	 <p>LZY-066 T=0.5mm 0.047kg/m</p>	 <p>LZY-065 0.394kg/m</p>
 <p>LN-079 0.618kg/m</p>	 <p>LZY-059 T=1.5mm 0.638kg/m</p>	 <p>LZY-045 T=0.9mm 0.363kg/m</p>	 <p>LZY-046 T=0.8mm 0.15kg/m</p>

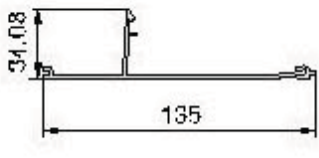
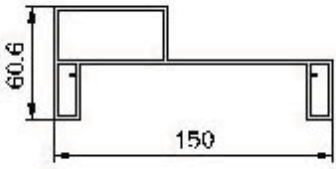
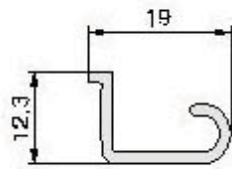
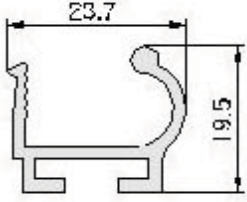
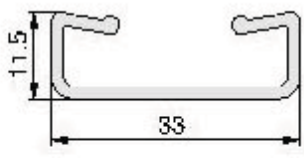
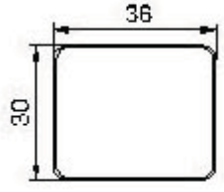
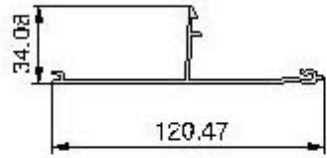
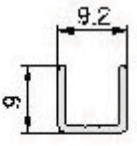
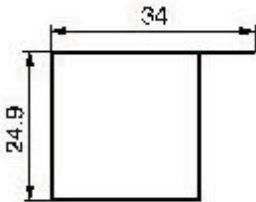
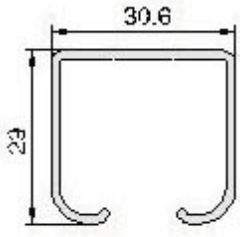
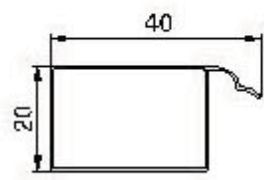
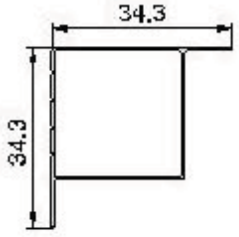
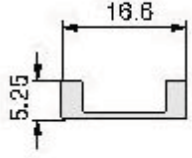
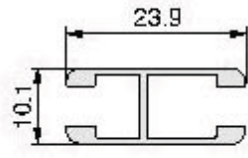
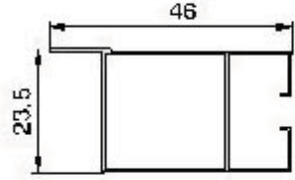
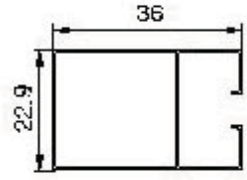
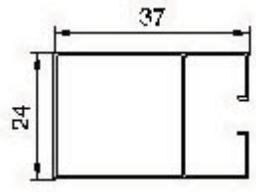
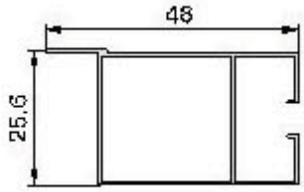
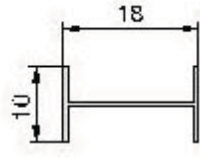
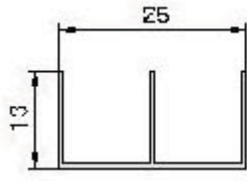
 <p>LZY-056 T=2mm 1.102kg/m</p>	 <p>LZY-060 T=1.5mm 1.21kg m</p>	 <p>LZY-037 4.15kg/m</p>	 <p>LZY-028 T=1.0mm 0.195kg/m</p>
 <p>A8544 0.96kg/m</p>	 <p>FW84-1 1.18kg/m</p>	 <p>5042 0.47kg/m</p>	 <p>JD-80-P3 1.07kg/m</p>
 <p>S12 T=1.2mm 0.727kg/m</p>	 <p>JD-6066 0.753kg m</p>	 <p>JD-50914 0.192kg/m</p>	 <p>YJ60104-1 0.206kg m</p>
 <p>YJ60104-2 T=1.5mm 0.133kg/m</p>	 <p>YJ60104-3 T=1.2mm 0.41kg m</p>	 <p>YJ60606 0.47kg/m</p>	 <p>JD-55 x 11.5 T=0.75mm 0.265kg/m</p>
 <p>JD-HA01 0.184kg/m</p>	 <p>JD-HA02 T=1.2mm 0.244kg/m</p>	 <p>JD-HA03 0.146kg/m</p>	 <p>JD-HA04 T=0.47mm 0.144kg m</p>

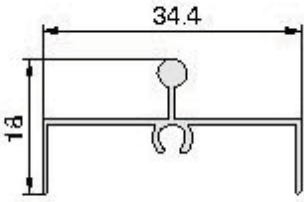
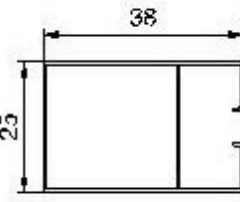
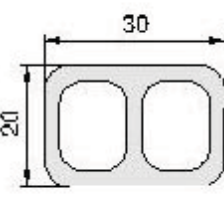
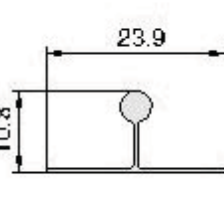
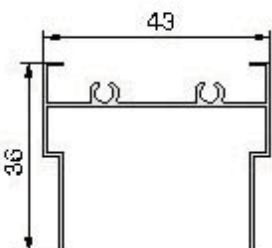
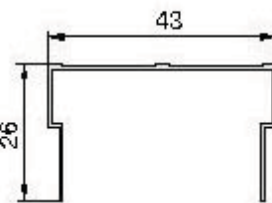
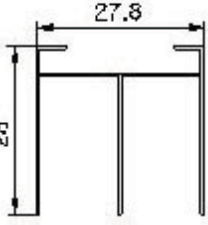
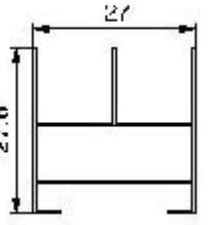
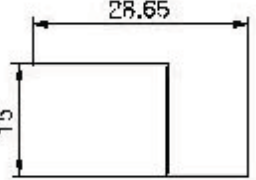
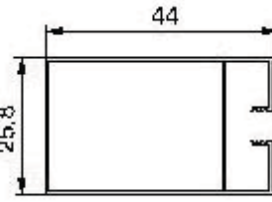
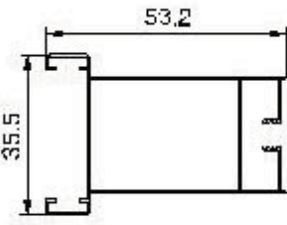
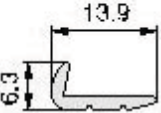
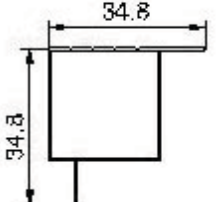
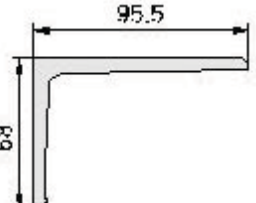
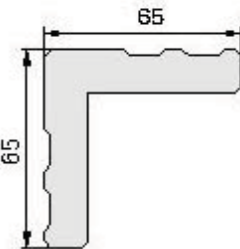
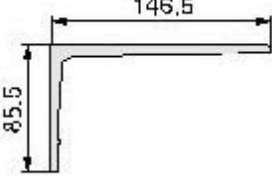
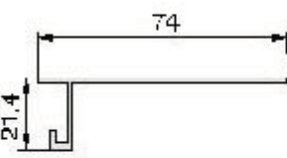
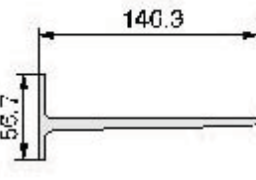
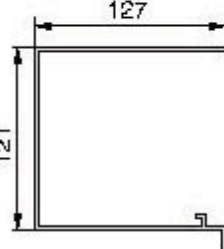
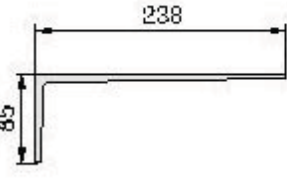
 <p>JD-FH004 0.133kg/m</p>	 <p>JD-JO01 0.184kg/m</p>	 <p>JD-JO02 0.196kg/m</p>	 <p>JD-JO03 0.190kg/m</p>
 <p>JD-JQ04 0.181kg/m</p>	 <p>20060219 T=0.7mm 0.109kg/m</p>	 <p>JDCR211 T=0.5mm 0.342kg/m</p>	 <p>2079E T=0.6mm 0.23kg/m</p>
 <p>A2080 T=0.6mm 0.21kg/m</p>	 <p>2081 T=1.0mm 0.349kg/m</p>	 <p>JD33-2 T=0.6mm 0.136kg/m</p>	 <p>YEO-LYF006 T=0.6mm 0.062kg/m</p>
 <p>SHG011 0.146kg/m</p>	 <p>CHG15140 0.214kg/m</p>	 <p>G053 0.186kg/m</p>	 <p>G054 0.215kg/m</p>
 <p>YH033-2 2.3kg/m</p>	 <p>YH033-3 0.140kg/m</p>	 <p>YG024-D 0.231kg/m</p>	 <p>YL018 2.01kg/m</p>

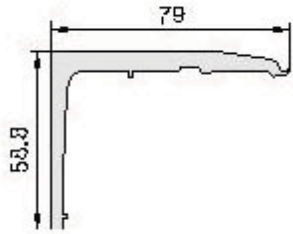
 <p>YEB001 T=2mm 0.856kg/m</p>	 <p>YEB002 T=1.2mm 0.141kg/m</p>	 <p>YEB003 T=1.2mm 0.116kg/m</p>	 <p>YEB004 T=1.4mm 0.578kg m</p>
 <p>YEB005 T=1.1mm 0.278kg/m</p>	 <p>YLP-004 T=5mm 2.915kg/m</p>	 <p>YEB007 T=2mm 0.859kg m</p>	 <p>YDA0001 0.726kg/m</p>
 <p>YDA0002 0.543kg/m</p>	 <p>HXL-FA19 T=1.0mm 0.614kg/m</p>	 <p>HXL-FA20 T=1.0mm 0.6kg/m</p>	 <p>HXL-FA21 T=0.8mm 0.075kg m</p>
 <p>JD12040 T=2.0mm 1.92kg/m</p>	 <p>JD60114-2 T=2.0mm 0.164kg/m</p>	 <p>JD-6049 2.232kg/m</p>	 <p>JD-A7104 2.616kg/m</p>
 <p>JD-YKE2421 0.439kg/m</p>	 <p>JD-YKE4853 1kg/m</p>	 <p>JJH-003 0.622kg/m</p>	 <p>JJH-004 0.965kg/m</p>

 <p>CH-G042 0.124kg/m</p>	 <p>CH-G001 0.139kg/m</p>	 <p>YEO-L002 0.136kg/m</p>	 <p>YEO-L060509 0.326kg/m</p>
 <p>YG016 0.243kg/m</p>	 <p>YG023-A T=1.4mm 0.304kg/m</p>	 <p>YG023-B 0.446kg/m</p>	 <p>YG023-C T=2.0mm 0.775kg/m</p>
 <p>YG023-D 0.375kg/m</p>	 <p>YG023-E 0.383kg/m</p>	 <p>YG023-F T=2mm 0.449kg/m</p>	 <p>YG023-G 0.109kg/m</p>
 <p>YG024-A T=1.4mm 0.242kg/m</p>	 <p>YG024-B 0.488kg/m</p>	 <p>YG024-C T=3.5mm 1.220kg/m</p>	 <p>JD-AK40 T=0.7mm 0.256kg/m</p>
 <p>JD-AK51 T=1.2mm 0.553kg/m</p>	 <p>JD-6287 T=1.5mm 0.155kg/m</p>	 <p>JD-6286 0.297kg/m</p>	 <p>JD-6289 T=1.6mm 0.294kg/m</p>

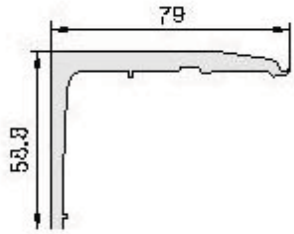
 <p>JD-AK2 T=0.6mm 0.327kg/m</p>	 <p>JD-AK4 T=0.6mm 0.345kg/m</p>	 <p>JD-AK5 T=0.6mm 0.353kg/m</p>	 <p>JD-AK17 T=0.6mm 0.185kg/m</p>
 <p>JD-AK18 T=0.6mm 0.333kg/m</p>	 <p>JD-AK20 T=0.6mm 0.246kg/m</p>	 <p>JD-AK21-A T=0.6mm 0.245kg/m</p>	 <p>JD-AK34 T=1.0mm 0.5kg/m</p>
 <p>JD-AK23 T=1.5mm 0.406kg/m</p>	 <p>JD-AK7 T=0.6mm 0.216kg/m</p>	 <p>JD-AK11 T=0.8mm 0.366kg/m</p>	 <p>JD-AK24 T=1.6mm 0.75kg/m</p>
 <p>JD-AK25 T=1.1mm 0.519kg/m</p>	 <p>JD-AK26 T=1.5mm 1.226kg/m</p>	 <p>JD-AK27 T=1.5mm 0.924kg/m</p>	 <p>JD-AK28 T=1.5mm 0.83kg/m</p>
 <p>JD-AK29 T=1.5mm 1.52kg/m</p>	 <p>JD-AK30 T=1.5mm 0.347kg/m</p>	 <p>JD-AK21 T=0.6mm 0.236kg/m</p>	 <p>JD-AK33 T=1.0mm 0.435kg/m</p>

 <p>JD-AK38 T=1.6mm 0.84kg/m</p>	 <p>JD-AK31 T=1.8mm 2.1kg/m</p>	 <p>JD-6287 T=1.6mm 0.155kg/m</p>	 <p>JD-6288 0.297kg/m</p>
 <p>JD-6289 T=1.7mm 0.294kg/m</p>	 <p>JD-AK12 T=0.6mm 0.23kg/m</p>	 <p>JD-AK39 T=1.6mm 0.776kg/m</p>	 <p>JD-T209 T=1.0mm 0.067kg/m</p>
 <p>JD-25DB T=0.37mm 0.111kg/m</p>	 <p>JD-28DG T=1.52mm 0.406kg/m</p>	 <p>JD-30 x 20 T=0.54mm 0.167kg/m</p>	 <p>JD-34D T=0.5mm 0.155kg/m</p>
 <p>JD-165 0.107kg/m</p>	 <p>JD-2410 T=0.8mm 0.191kg/m</p>	 <p>JD-3706A T=0.53mm 0.211kg/m</p>	 <p>JD-3706 T=0.53mm 0.194kg/m</p>
 <p>JD-7006 T=0.56mm 0.215kg/m</p>	 <p>JD-38036 T=0.6mm 0.254kg/m</p>	 <p>JD-10 x 18 T=0.68mm 0.069kg/m</p>	 <p>JD-25 x 13 T=0.6mm 0.102kg/m</p>

 <p>JD-345T T=0.7mm 0.165kg/m</p>	 <p>JD-3825 T=0.6mm 0.236kg/m</p>	 <p>JD-060302 T=2.5mm 0.773kg/m</p>	 <p>JD-D002 T=0.6mm 0.088kg/m</p>
 <p>JD-DG901 T=0.7mm 0.286kg/m</p>	 <p>JD-HZL01 T=0.58mm 0.165kg/m</p>	 <p>JD-SCH1 T=0.5mm 0.157kg/m</p>	 <p>JD-SCH2 T=0.5mm 0.176kg/m</p>
 <p>JD-Z T=0.35mm 0.042kg/m</p>	 <p>JY7006B T=0.5mm 0.226kg/m</p>	 <p>JY8606B T=0.55mm 0.309kg/m</p>	 <p>P14 0.076kg/m</p>
 <p>JD-T213 T=0.5mm 0.156kg/m</p>  <p>AS-30-9135 2.856kg/m</p>	 <p>JD-65x65 4.311kg/m</p>  <p>AS-30-9260 4.186kg/m</p>	 <p>G-101 T=1.4mm 0.432kg/m</p>  <p>AS-30-6133 3.08kg/m</p>	 <p>G-102 T=2.3mm 2.52kg/m</p>  <p>AS-9500 5.75kg/m</p>



DC-84-B
1.928kg/m

 <p>DC-84-B 1.928kg/m</p>			